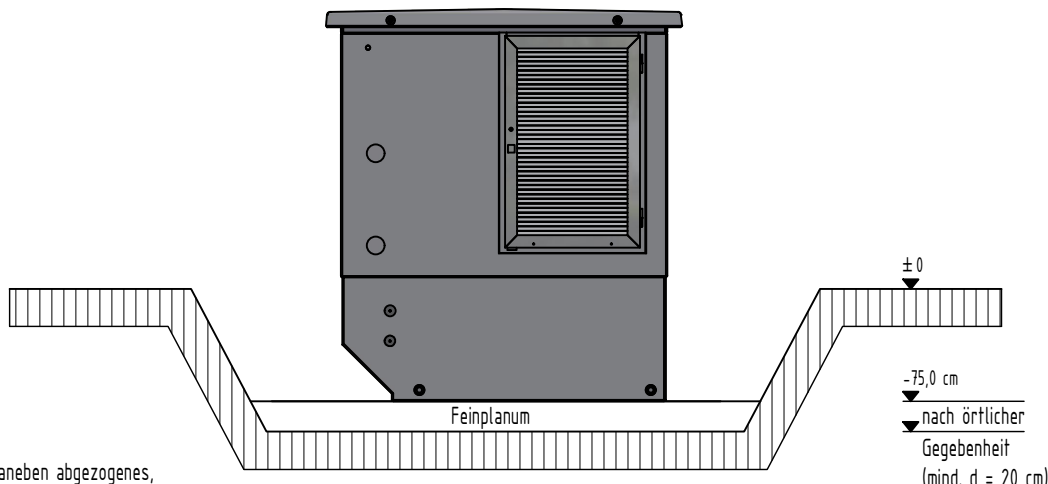



Bei der vorliegenden Gründungsvariante gehen wir von einer zulässigen Bodenpressung von 200 kN/qm aus. Die einwandfreie Beschaffenheit des Baugrundes und die Zulässigkeit der aufliegenden Baugrundbelastung sind örtlich und eigenverantwortlich zu prüfen. Sollten ungünstigere Bedingungen vorgefunden werden, so ist die Gründungsberechnung zu überarbeiten!



Feinplanum
Nach Nivellement planeben abgezogenes, verdichtetes Sandbett
(wie für großflächige Pflasterarbeiten)

Bodenaushub

Ida-Gräper-Weg 26197 Ahlhorn TEL (04435)303-0 FAX (04435)303-20			Am Buchweizenberg 16909 Heiligengrave TEL (03396)2708-0 FAX (03396)2708-60
WEB www.graeper.de		BETON - UND ENERGIETECHNIK HEINRICH GRÄPER GMBH & CO. KG	
Auftraggeber:		Maßstab:	Unterschrift:
Bauvorhaben:		erstellt am:	erstellt durch:
MKP 2,16 x 1,90 x 2,595 m [inkl. Dachüberstand 2,36 x 2,10 x 2,595 m]		23.01.2025	TAV
			Nr.: 25-B-0049-00.0

E-MAIL info@graeper.de