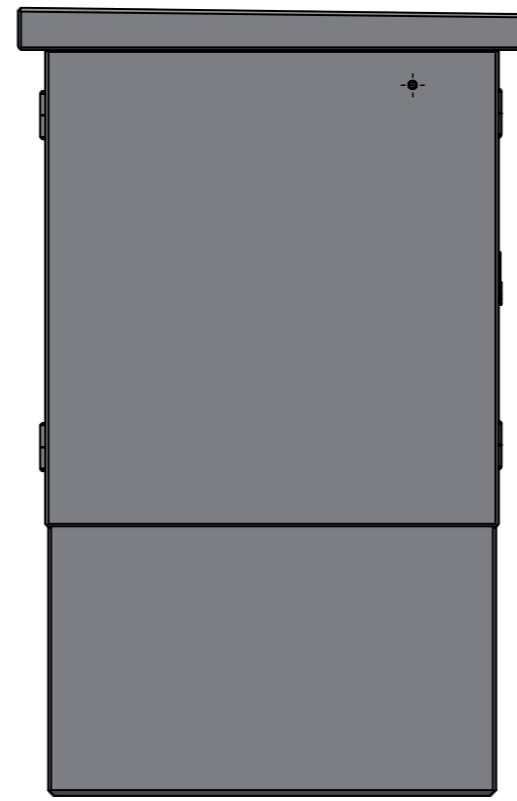
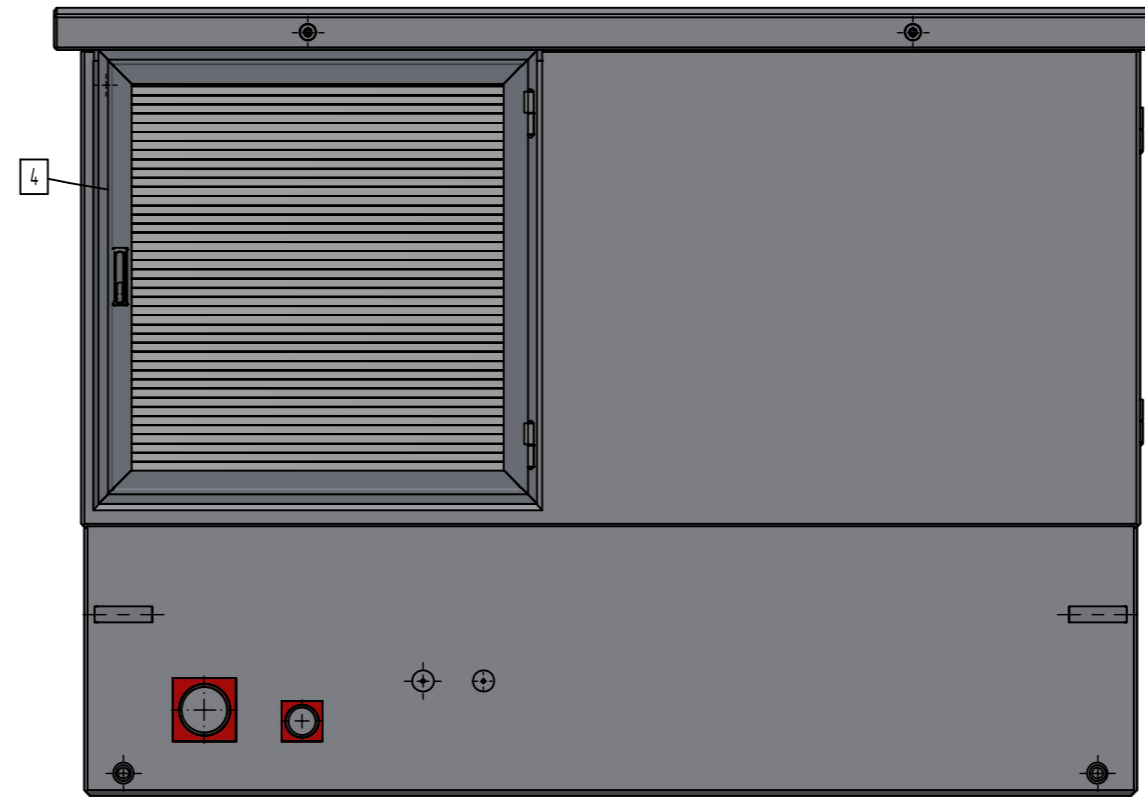


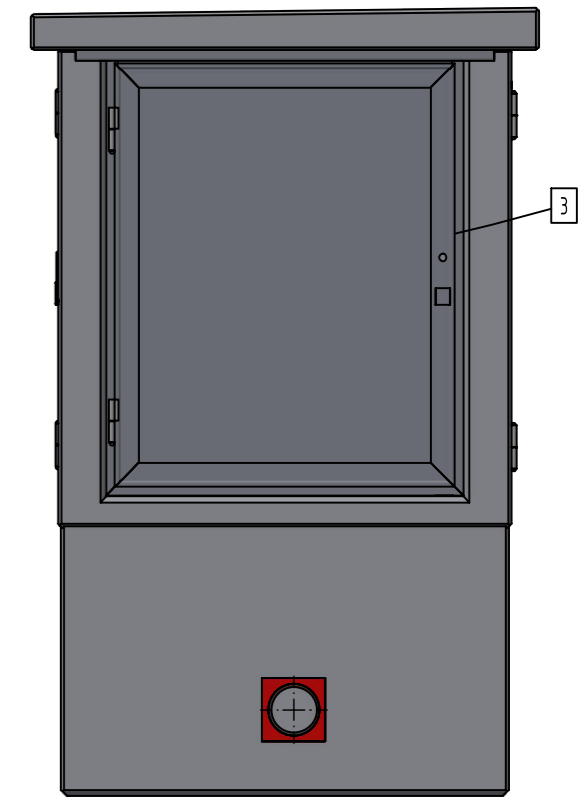
Ansicht A



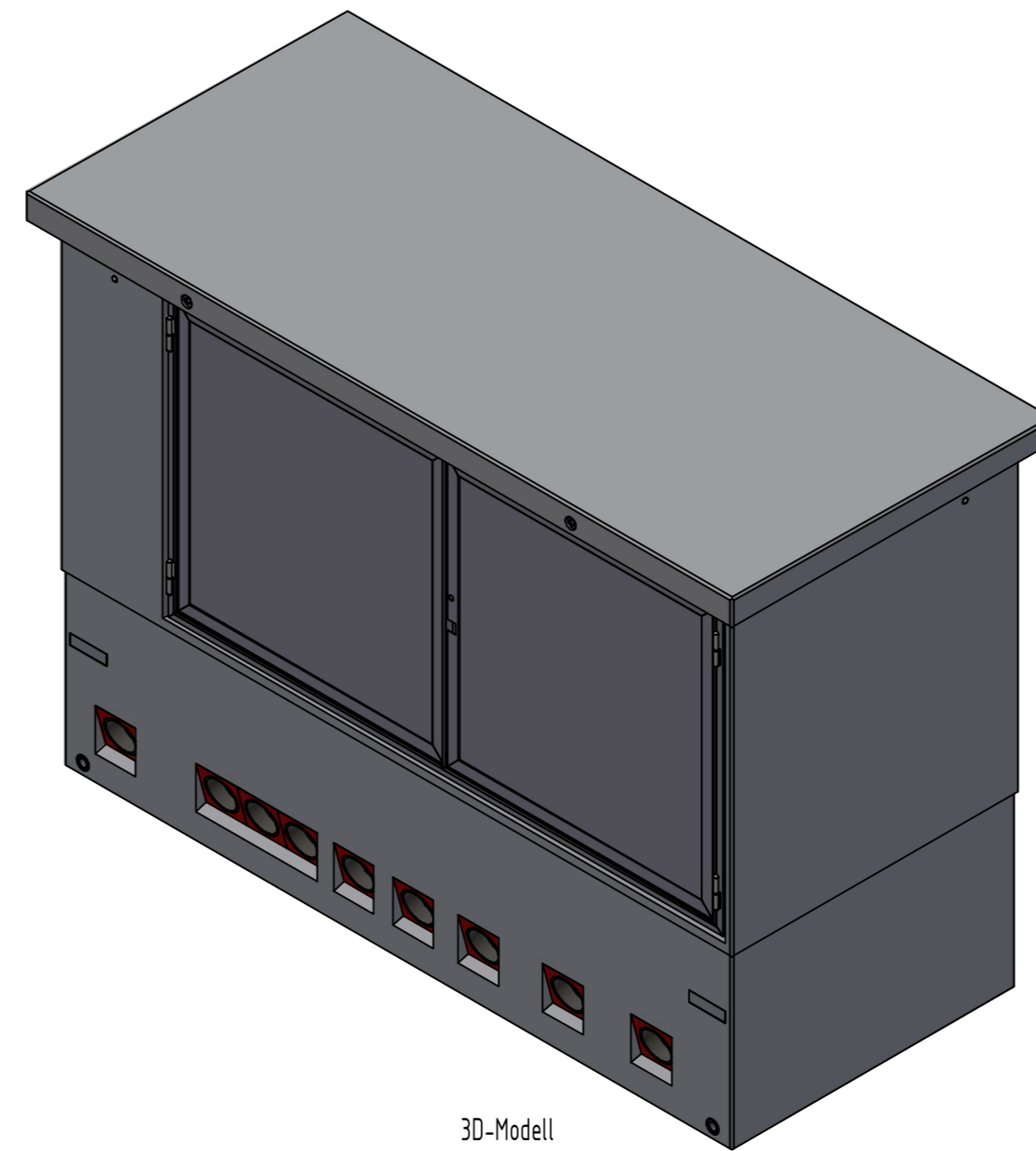
Ansicht B



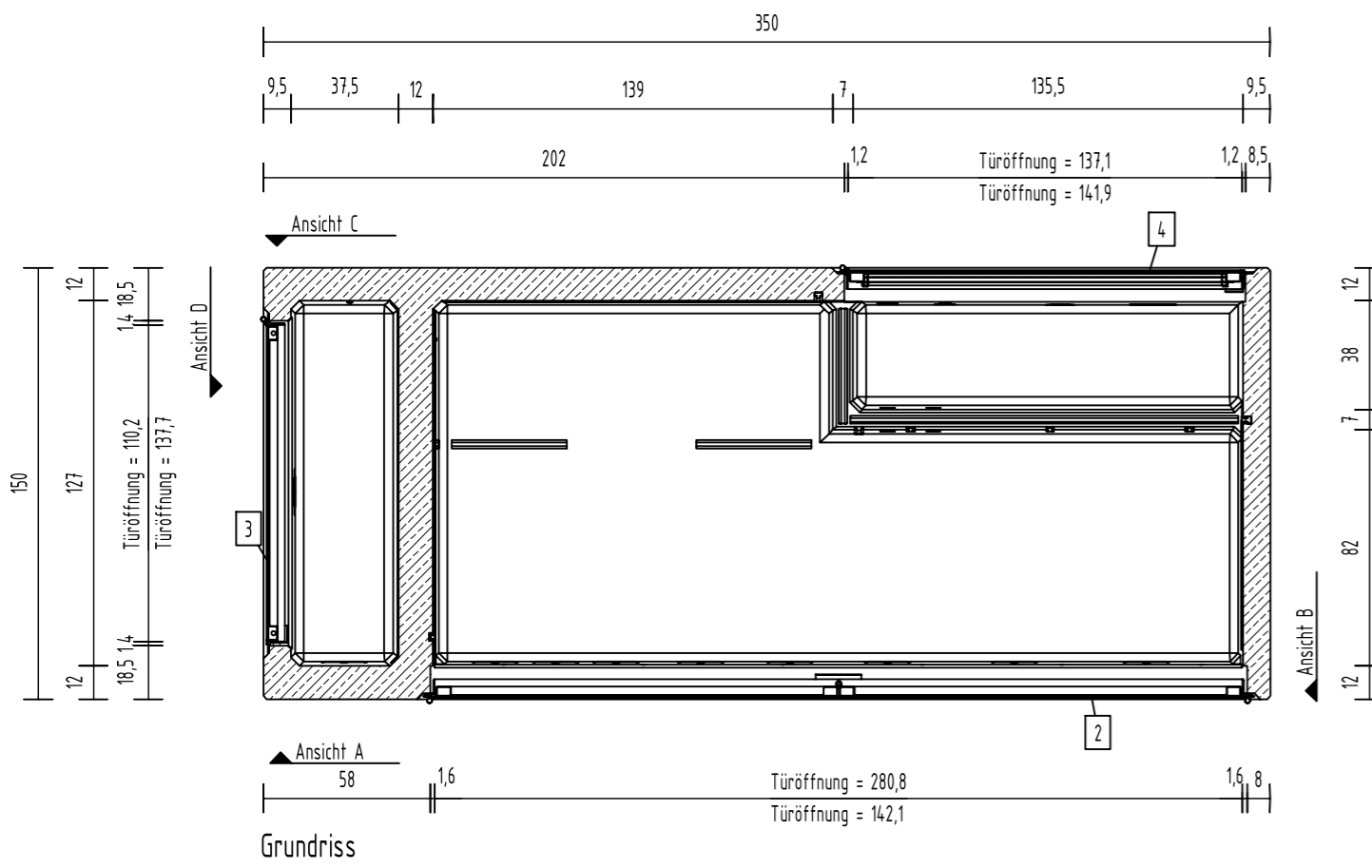
Ansicht C



Ansicht D



3D-Modell




Grundriss

Pos.	Anzahl	Artikelnummer	Bezeichnung	ZULIEFERER	Größe	Länge	MATERIAL	VOLUMEN	GEWICHT
4	1	37000291	Stahl für 1371x1419				Stahl verzinkt	0 m <sup>3</sup>	101 kg
3	1	37000232	Stahl für 1102x1377				Stahl verzinkt	0 m <sup>3</sup>	55 kg
2	1	37000277	Stahl für 2808x1421				Stahl verzinkt	0 m <sup>3</sup>	73 kg
1	1	30000740-05	HKP-E-Ü Typ: G001					3,5 m <sup>3</sup>	7773 kg
								GESAMTGEWICHT:	8002 kg

TRANSPORTANKER/TRANSPORTSICHERUNG		4 x Gewindeanker RD42
TRANSPORTSICHERUNG		4 x Ladungssicherungsbox

Kundenzeichnung			
			Nr.: 24-B-0457-00.0
Mastab		Format	Blatt
1 : 25		A2	1
Revision:	Datum:	Name:	geändert:
			erstellt durch: WAC
			erstellt am: 03.09.2024
			interne Freigabe durch: [Signature]
			interne Freigabe am: [Date]
			Unterschrift: [Signature]
			Digital signiert von: Wächtermeister, Datum: 2024.09.03
Baustellen, Projekt, Bauort:			Projektleiter:
HKP-E-Ü Typ: G001			
Stahl-Einbauteile			Auftraggeber:



BETON- UND ENERGETECHNIK  
HENRICH GRÄPER GMBH & CO. KG  
Ida-Gräper-Weg 26197 Althorn  
WEB www.graep.de E-MAIL info@graep.de

Am Buchsteinberg 16919 Halleggerode

Bearbeitung: Grundriss, Ansicht, 3D-Modell

Für diese Zeichnung behalten wir uns alle Eigentums- und Urheberrechte vor. Sie darf ohne unsere vorherige Zustimmung weder ververvielfältigt noch Dritten zugänglich gemacht werden.