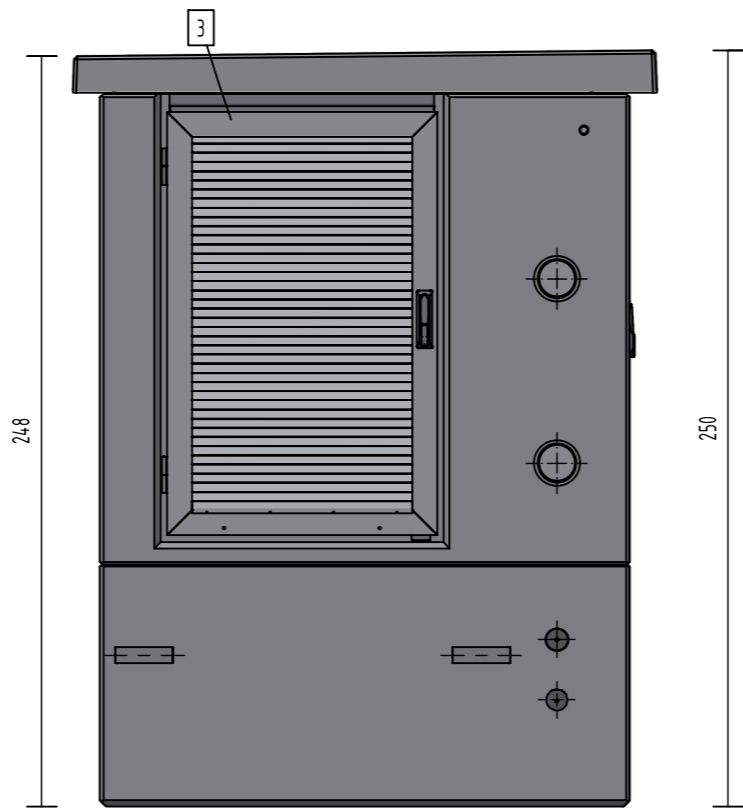
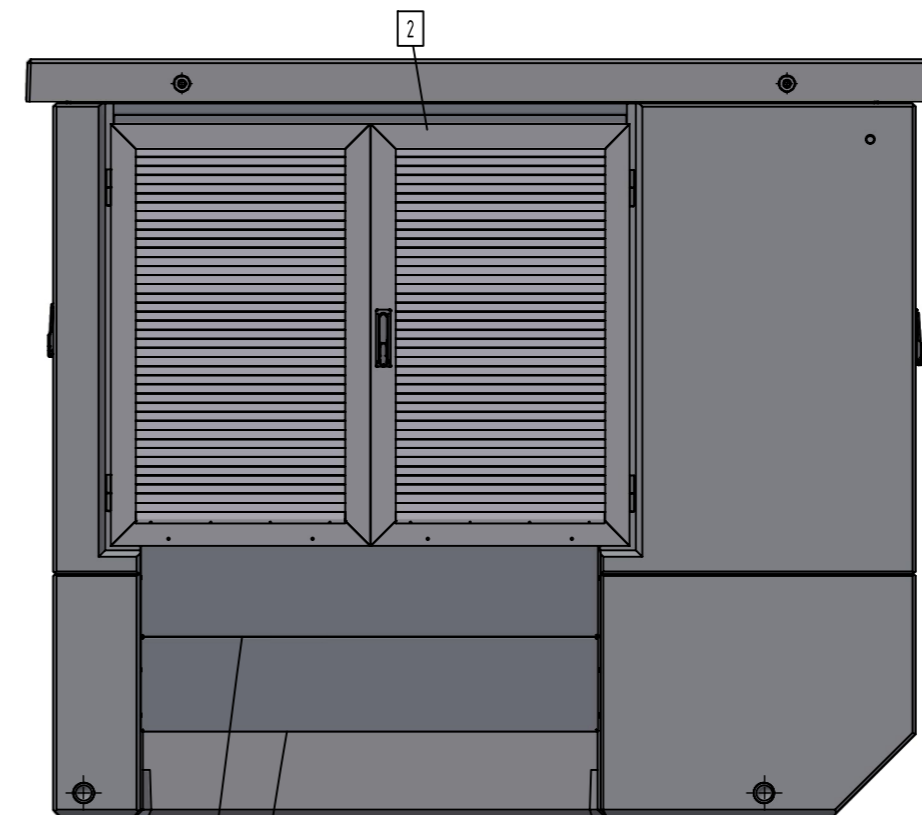


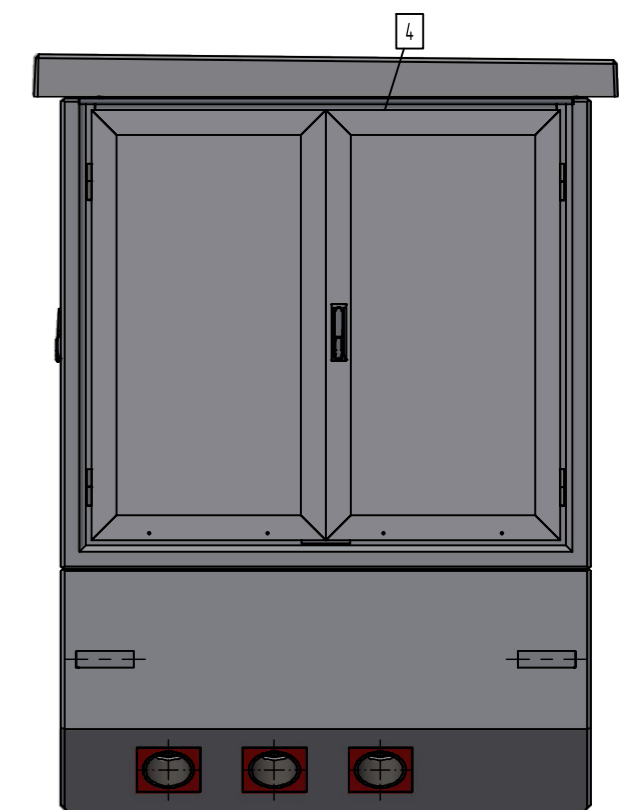
Ansicht A



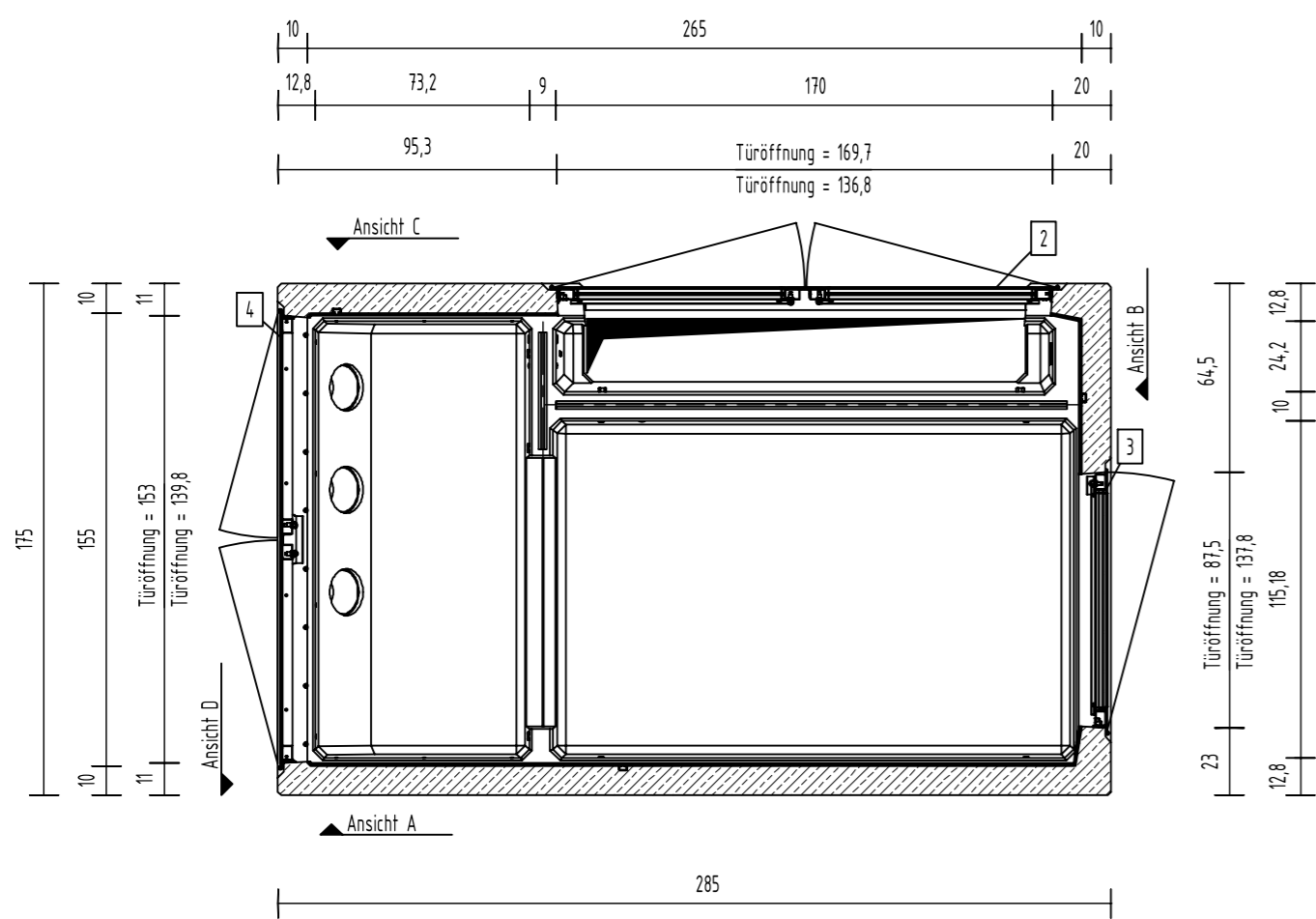
Ansicht B



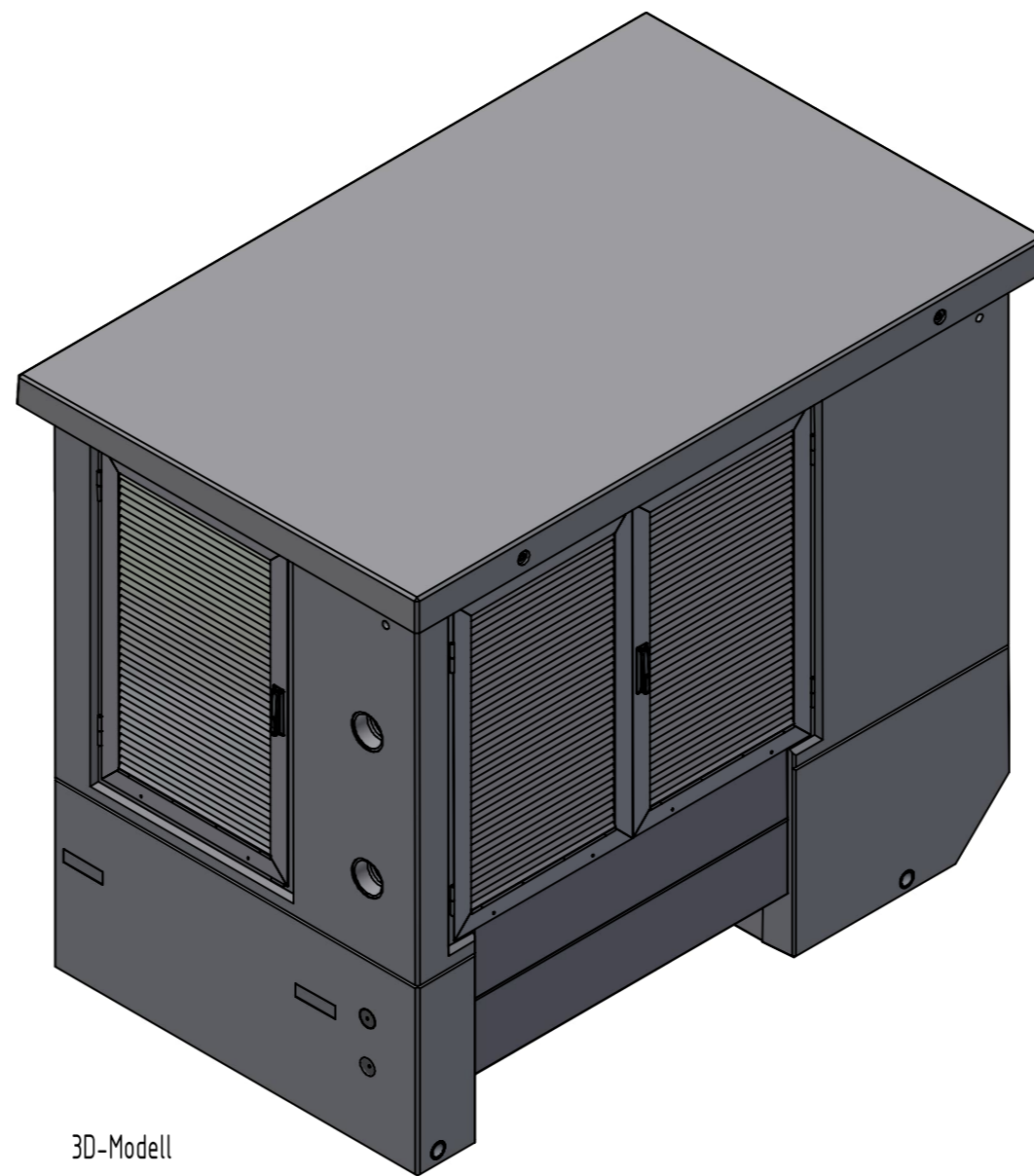
Ansicht C



Ansicht D



Grundriss




3D-Modell

Pos.	Anzahl	Artikelnummer	Bezeichnung	ZULIEFERER	Größe	Länge	MATERIAL	VOLUMEN	GEWICHT
6	1	3100024-8-01	NS-Vorhangplatte, unten				Blech DIN EN 10088-2 2B (3C)-1.4301	0 m ³	18 kg
5	1	3100024-7	NS-Vorhangplatte, oben				Blech DIN EN 10088-2 2B (3C)-1.4301	0 m ³	18 kg
4	1	37000520	Alutür 1528x1402				Alu eloxiert	0 m ³	27 kg
3	1	37000532	Alutür 875x1380				Alu eloxiert	0 m ³	28 kg
2	1	37000529	Alutür 1695x1375				Alu eloxiert	0 m ³	51 kg
1	1	30000734-01	GKP-S3 Typ: G001					3 m ³	6716 kg
GKP-S3 Typ: G001								GESAMTVOLUMEN:	6859 kg

TRANSPORTANKER/TRANSPORTSICHERUNG	
TRANSPORTANKER	4 x Gewindetransportanker RD 42
TRANSPORTSICHERUNG	4 x Ladungssicherungsbox LC

Kundenzeichnung			
			Nr.: 24-B-0455-00.0
	Maßstab	Format	Blatt
	1 : 25	A2	1

Revision:	Datum:	Name:	geändert:	erstellt durch:	erstellt am:	Unterschrift:	Projektleiter:
				WAC	02.09.2024	<i>[Signature]</i>	
			interne Freigabe durch:	interne Freigabe am:			
							Auftraggeber:
Bauprojekt, Projekt, Bauart: GKP-S3 Typ: G001 Alu-Einbauteile							
Barsstellung: Grundriss, Ansicht, 3D-Modell							

BETON- UND ENERGETECHNIK
 HENRICH GRÄPER GMBH & CO. KG
 Ida-Gräper-Weg 26197 Althorn
 WEB www.graep.de E-MAIL info@graep.de

Am Buchsteinberg 16919 Heiligengrabe
 Für diese Zeichnung behalten wir uns alle Eigentums- und Urheberrechte vor.
 Sie darf ohne unsere vorherige Zustimmung weder ververvielfältigt noch Dritten zugänglich gemacht werden.