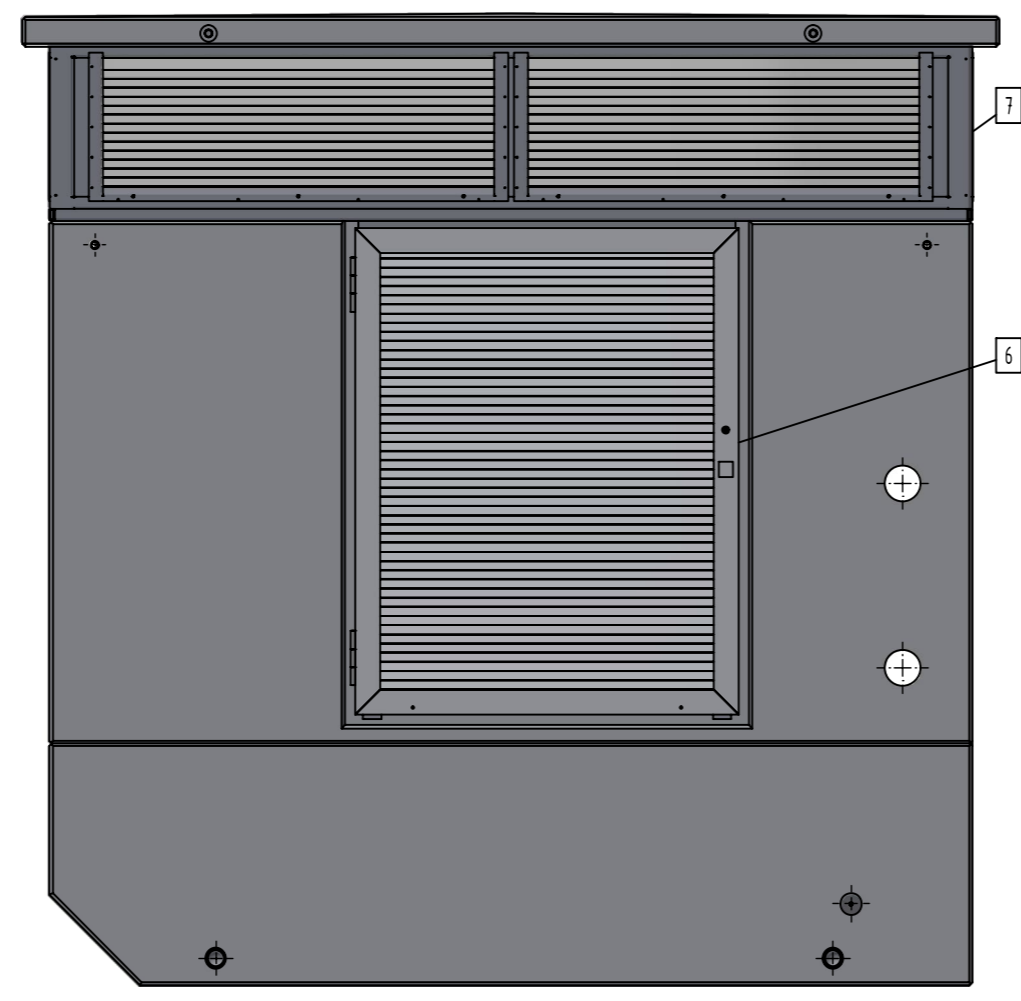
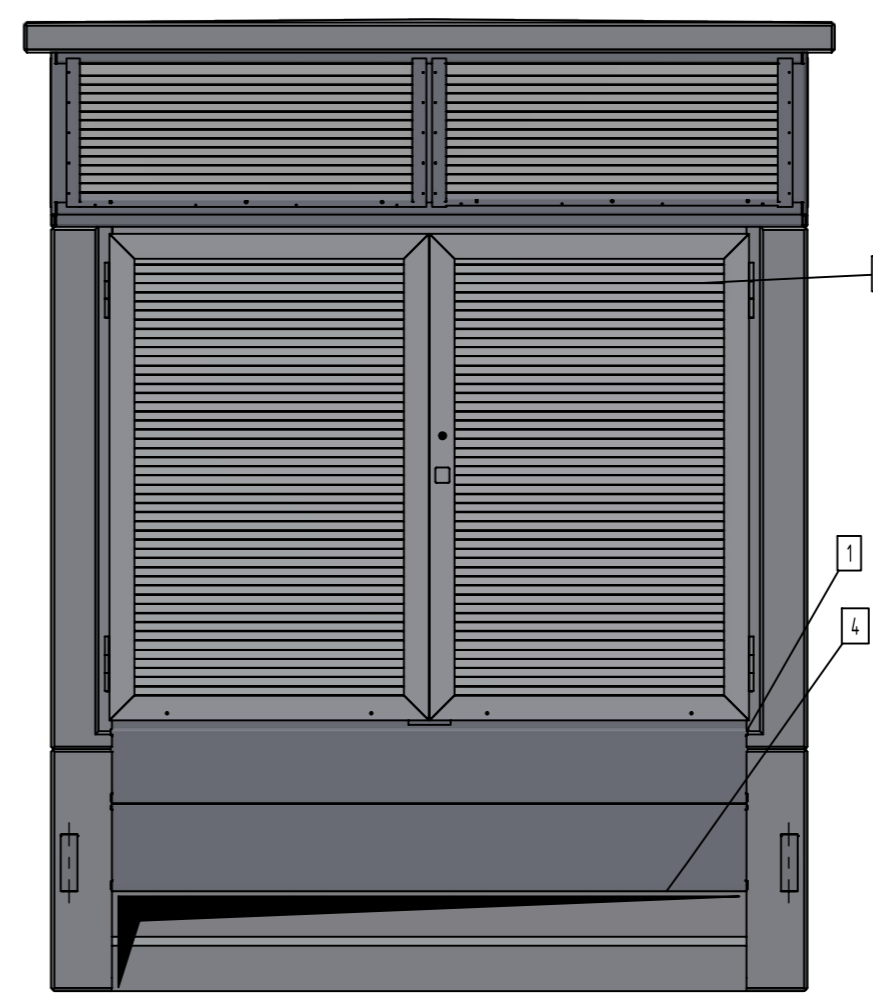


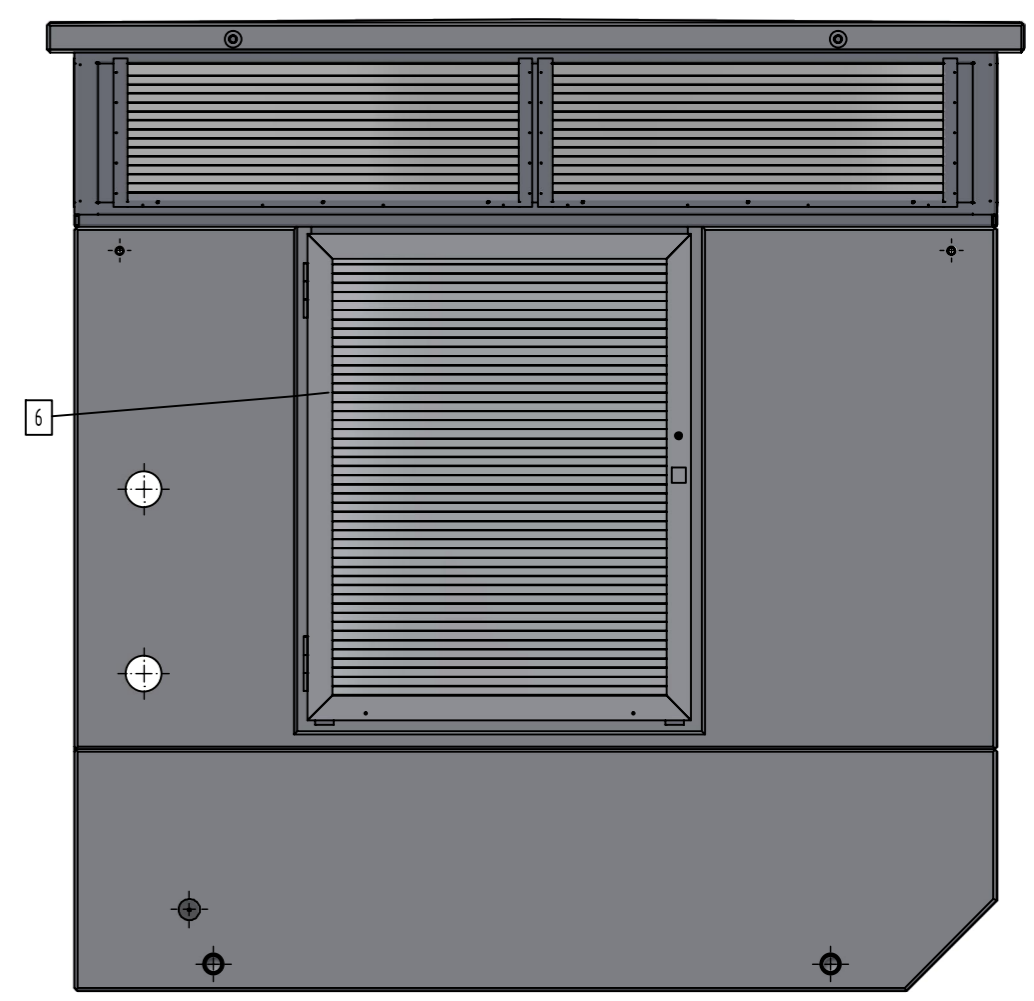
Ansicht A



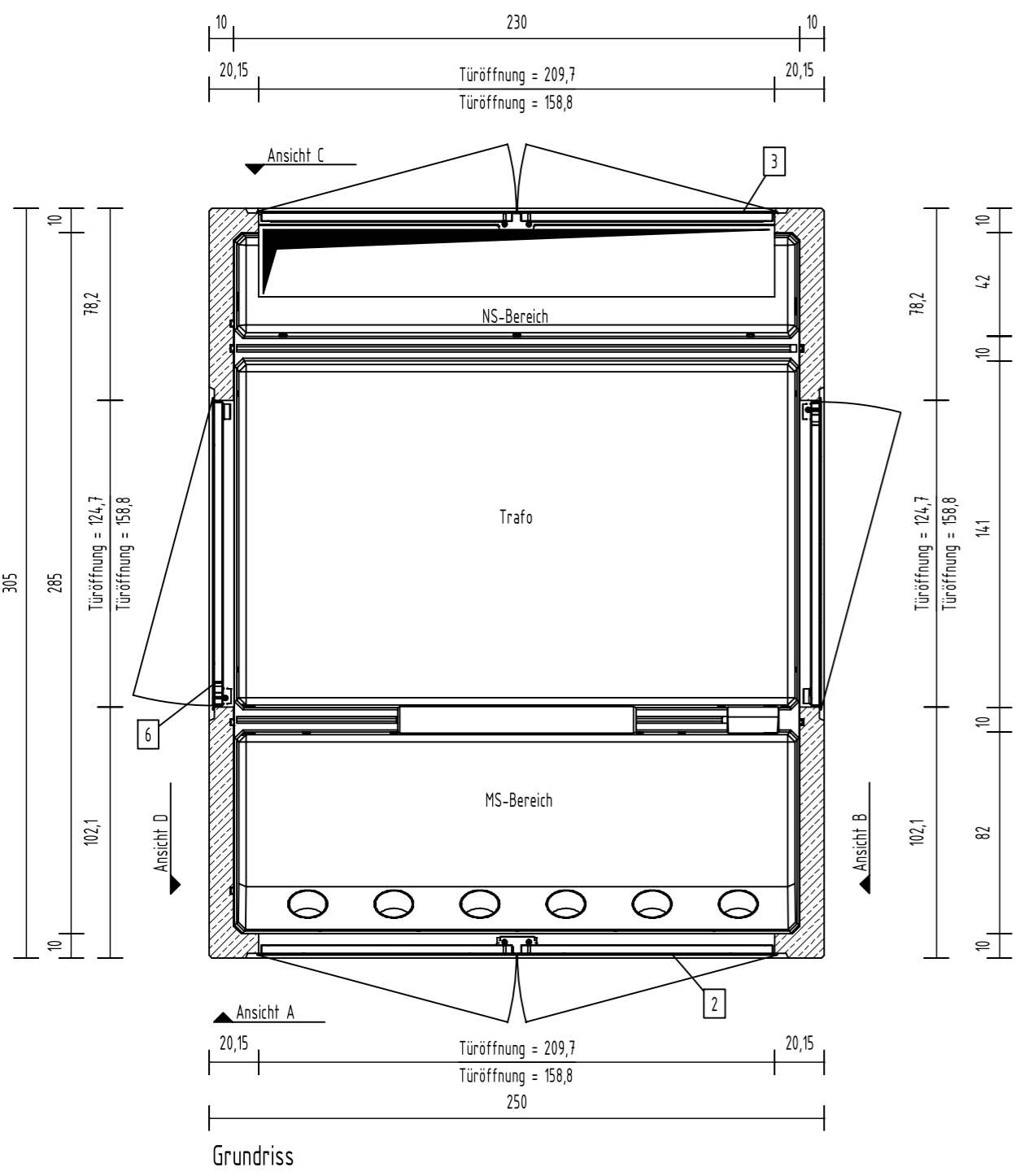
Ansicht B



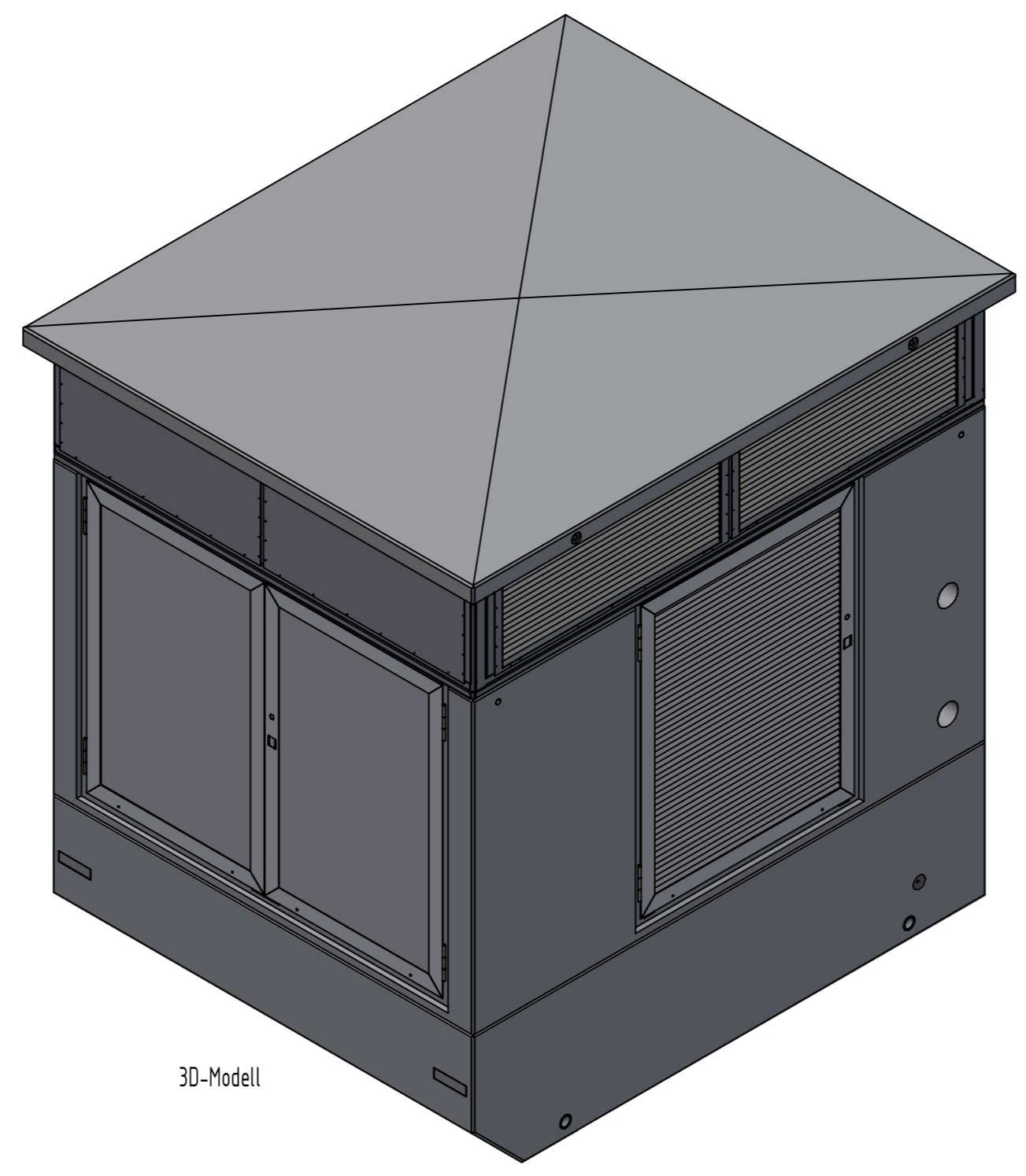
Ansicht C



Ansicht D



Grundriss



3D-Modell


Pos.	Anzahl	Artikelnummer	Bezeichnung	ZULIEFERER	Größe	Länge	MATERIAL	VOLUMEN	GEWICHT
7	1	31003358	Lüfterkranz 2,5x3,05x0,54				Generic	0 m ³	301 kg
6	2	37000627	Alutür 124,7x1588				Alu eloxiert	0 m ³	32 kg
5	1	31079718-01	Vorhangplatte				Edelstahl	0 m ³	23 kg
4	1	31079719-01	Vorhangplatte				Edelstahl	0 m ³	24 kg
3	1	37000603	Alutür 209,7x1588				Alu eloxiert	0 m ³	54 kg
2	1	37000597	Alutür 209,7x1588				Alu eloxiert	0 m ³	30 kg
1	1	30000731-01/05	GBÜ Typ: G001					3,5 m ³	7897 kg
								GESAMTGEWICHT:	8392 kg

TRANSPORTANKER/TRANSPORTSICHERUNG		4 x Gewindeltransportanker RD42
TRANSPORTSICHERUNG		4 x Ladungssicherungsbox

Kundenzeichnung

Nr.: 24-B-0451-00.0

Maßstab: 1 : 25	Format: A2	Blatt: 1
-----------------	------------	----------

 <p>BETON- UND ENERGETEchnik HENRICH GRÄPER GMBH & CO. KG Ida-Gräper-Weg 26197 Althorn WEB www.graeper.de E-MAIL info@graeper.de</p>	<p>erstellt durch: WAC</p> <p>interne Freigabe durch:</p> <p>Bearbeiter, Projekt, Bauort:</p> <p>GBÜ Typ: G001 Alu-Einbauteile</p> <p>Bauart:</p>	<p>erstellt am: 02.09.2024</p> <p>interne Freigabe am:</p> <p>Unterschrift: <i>[Signature]</i></p> <p>Digital signiert von: <i>[Signature]</i> Machensleben Datum: 12/04/2024 08:27</p>	<p>Projektleiter:</p> <p>Auftraggeber:</p>
---	---	---	--

Grundriss, Ansicht, 3D-Modell

Für diese Zeichnung behalten wir uns alle Eigentums- und Urheberrechte vor. Sie darf ohne unsere vorherige Zustimmung weder ververvielfältigt noch Dritten zugänglich gemacht werden.