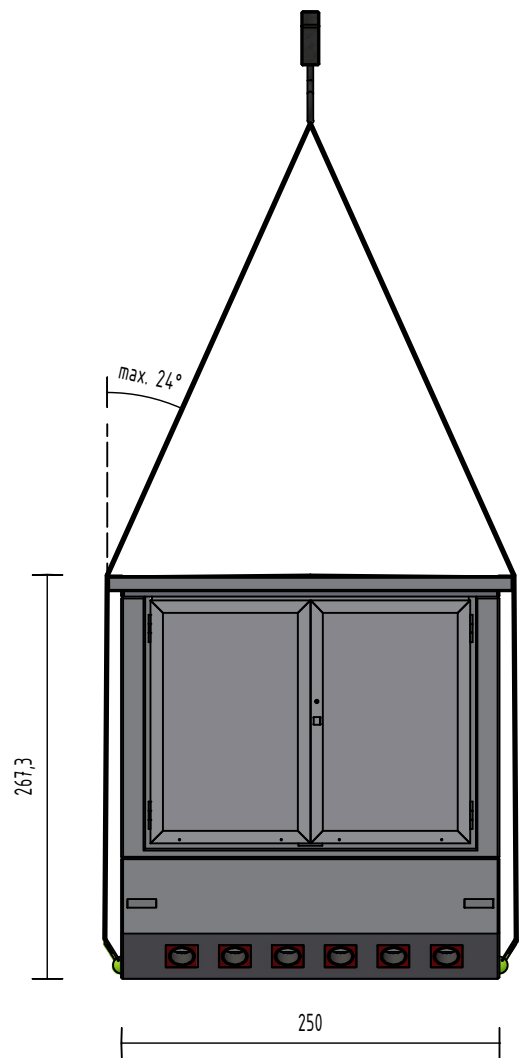
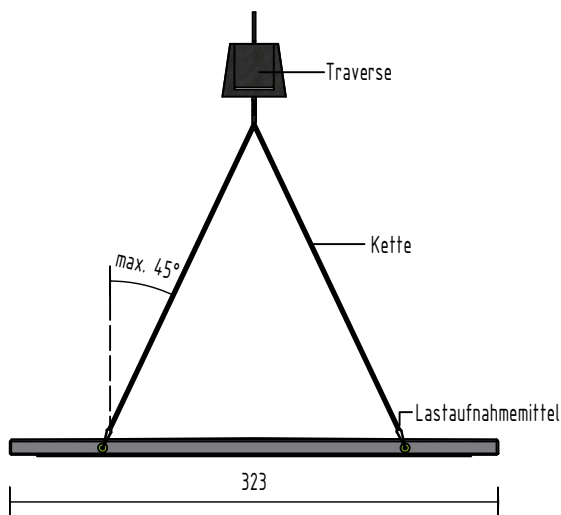


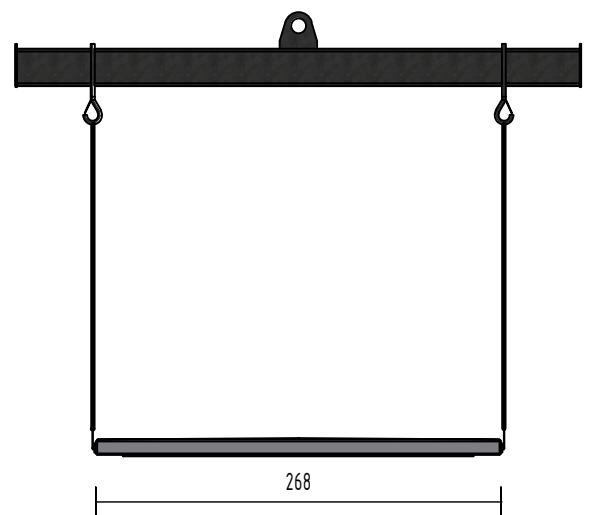
Station Längsseite




Station Stirnseite



Dach Längsseite



Dach Stirnseite

	Baukörper	Dach	Ida-Gräper-Weg 26197 Ahlhorn TEL (04435)303-0 FAX (04435)303-20		
Transportanker:	4 x Philipp Gewindetransportanker RD 42	4 x Philipp Gewindetransportanker RD 20	 Am Buchweizenberg 16909 Heiligengrabe TEL (033962)708-0 FAX (033962)708-60	WEB www.graeper.de BETON - UND ENERGIETECHNIK HEINRICH GRÄPER GMBH & CO. KG E-MAIL info@graeper.de	
Lastaufnahmemittel:	Philipp Lifty RD 42	Philipp Lifty RD 20			
Transportsicherung:	4 x Ladungssicherungsbox				
Auftraggeber:			Maßstab:	Unterschrift:	
Bauvorhaben:	Hebeplan [GBÜ]		erstellt am:	erstellt durch:	Nr.: 25-B-0035-00.0
			20.01.2025	TAV	