



GRÄPER

SF₆-FREIES
PRODUKT-
PORTFOLIO

PRODUKTPORTFOLIO
KOMPAKTSTATIONEN

PRODUCT PORTFOLIO
COMPACT STATIONS

ÜBERSICHT DER GRÄPER-KOMPAKTSTATIONEN/
OVERVIEW OF GRÄPER COMPACT STATIONS



VIELSEITIGE KOMPAKT- STATIONEN

Seit Jahren steht der Name GRÄPER für Qualität und Innovation. Das Portfolio beinhaltet kompakte und begehbbare Versorgungsstationen für unterschiedlichste Anwendungsfälle wie:

- Elektrizitätsversorgung
- Industrielösungen
- Gas- und Wasserstoffversorgung
- Wasserversorgung
- Telekommunikation/Datacenter
- Elektromobilität

Zusätzlich umfasst die Produkt- und Dienstleistungspalette:

- Niederspannungsanlagen
- Metallbau (zum Beispiel Türen und Lüftungselemente)
- Automatisierungstechnik
- Planungs- und Servicedienstleistungen

GRÄPER liefert Kompaktstationen in einem großen Leistungsbereich von 100 kVA bis 2500 kVA (höhere Werte auf Anfrage). Mit der GKP-S3 wurde bereits 2022 die erste störllichtbogengeprüfte Kompaktstation mit einer SF₆-Gas-freie Schaltanlage vorgestellt.

GRÄPER trägt mit seinen innovativen Produkten und Dienstleistungen zur erfolgreichen Umsetzung der Energiewende bei. Das Produktportfolio ist vollständig auf SF₆-freie Schaltanlagentechnik umgestellt und wird systematisch erweitert. Entsprechende Typ-Prüfungen sind bei GRÄPER selbstverständlich.

GRÄPER #DieEnergiewendeMoeglichmacher

- | | |
|-----------|------------|
| ▪ MKP 630 | ▪ HKP-E |
| ▪ GKP-S3 | ▪ HKP-E-Ü |
| ▪ GKP-S4 | ▪ GBÜ 1600 |
| ▪ GKP-S5 | ▪ GBÜ 2500 |

VERSATILE COMPACT STATIONS

For years, the name GRÄPER has stood for quality and innovation. The portfolio includes compact and accessible supply stations for a wide range of applications such as

- Electricity supply
- Industrial solutions
- Gas and hydrogen supply
- Water supply
- Telecommunications/data centres
- Electromobility

The range of products and services also includes

- Low-voltage systems
- Metal construction (e.g. doors and ventilation elements)
- Automation technology
- Planning and services

GRÄPER supplies compact substations in a wide power range from 100 kVA to 2500 kVA (higher values on request). With the GKP-S3, the first arc fault-tested compact station with an SF₆ gas-free switchgear was presented in 2022.

GRÄPER is contributing to the successful implementation of the energy transition with its innovative products and services. The product portfolio has been completely converted to SF₆-free switchgear technology and is being systematically expanded. Corresponding type tests are a matter of course at GRÄPER.

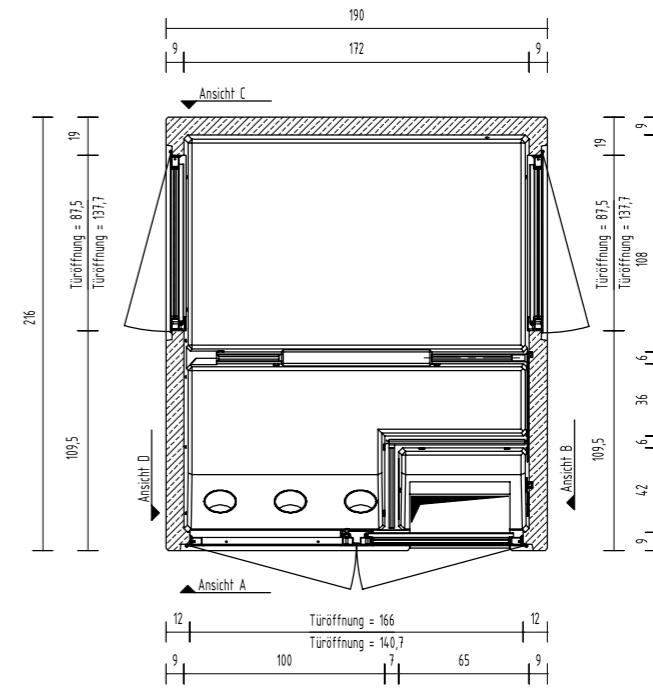
GRÄPER #DieEnergiewendeMoeglichmacher

- | | |
|-----------|------------|
| ▪ MKP 630 | ▪ HKP-E |
| ▪ GKP-S3 | ▪ HKP-E-Ü |
| ▪ GKP-S4 | ▪ GBÜ 1600 |
| ▪ GKP-S5 | ▪ GBÜ 2500 |

MKP 630

bis 630 kVA

2160 x 1900 x 2585



Grundriss / plan view

STATIONSBSCHREIBUNG

Max. Transformatorleistung: 630 kVA
 Max. Anzahl NS-Leisten: 5 x Gr. 1/2/3
 Max. Anzahl MS-Felder: 3

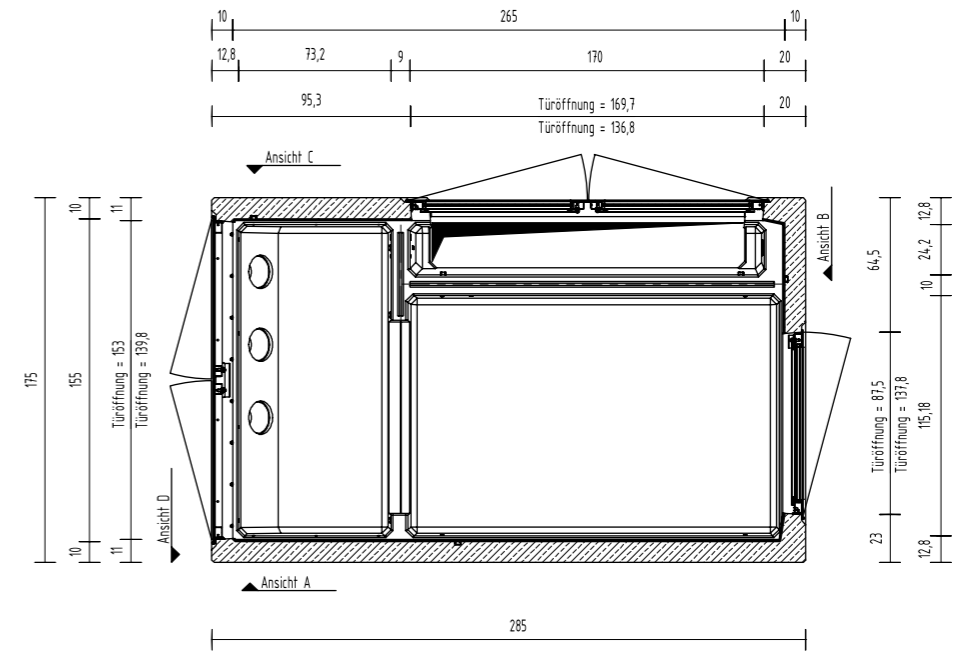
DESCRIPTION OF STATION

Max. rated capacity of transformer: 630 kVA
 Max. number of LV switchgear outputs: 5 x Gr. 1/2/3
 Max. number of MV switchgear fields: 3

GKP-S3

bis 800 kVA

2850 x 1750 x 2500



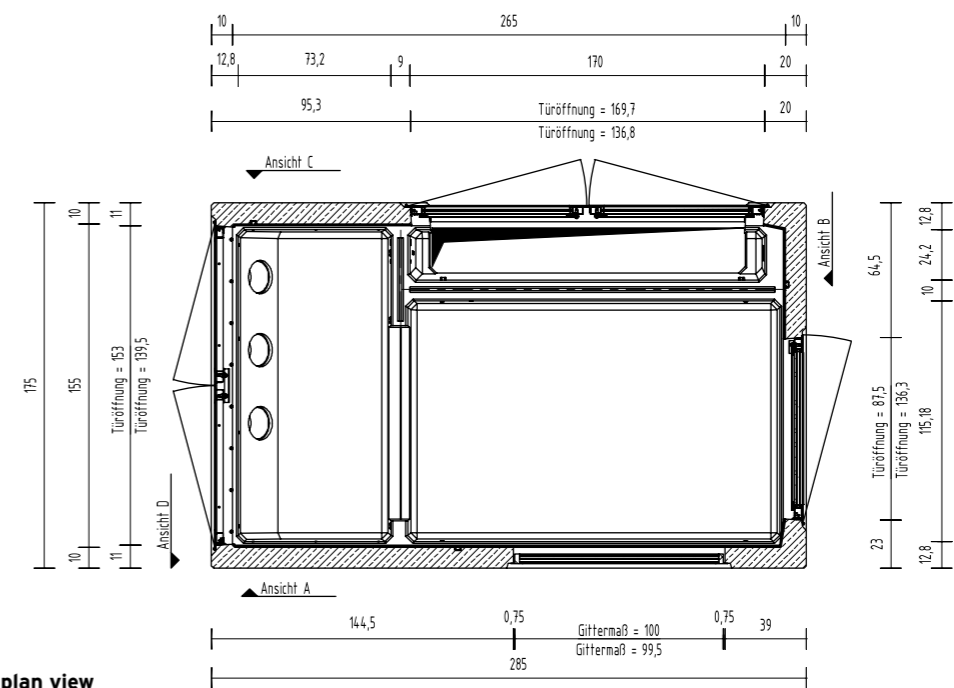
Grundriss / plan view

STATIONS-BESCHREIBUNG

Max. Transformatorleistung: 630 kVA
 Max. Anzahl NS-Leisten: 16 x Gr. 1/2/3
 Max. Anzahl MS-Felder: 4

DESCRIPTION OF STATION

Max. rated capacity of transformer: 630 kVA
 Max. number of LV switchgear outputs: 16 x Gr. 1/2/3
 Max. number of MV switchgear fields: 4



Grundriss / plan view

STATIONS-BESCHREIBUNG

Max. Transformatorleistung: 800 kVA
 Max. Anzahl NS-Leisten: 16 x Gr. 1/2/3
 Max. Anzahl MS-Felder: 4

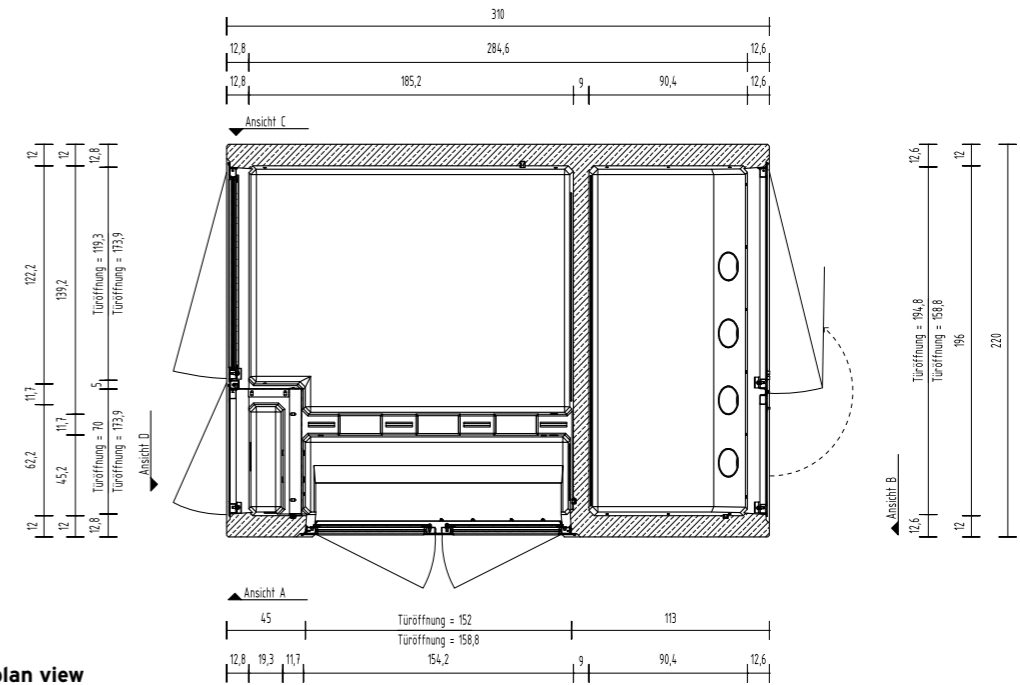
DESCRIPTION OF STATION

Max. rated capacity of transformer: 800 kVA
 Max. number of LV switchgear outputs: 16 x Gr. 1/2/3
 Max. number of MV switchgear fields: 4

GKP-S4

bis 1000 kVA

3100 x 2200 x 2840



Grundriss / plan view

STATIONS-BESCHREIBUNG

Max. Transformatorleistung: 1000 kVA
 Max. Anzahl NS-Leisten: 15 x Gr. 1/2/3
 Max. Anzahl MS-Felder: 4
 Zusätzlicher Fernwirktechnikraum

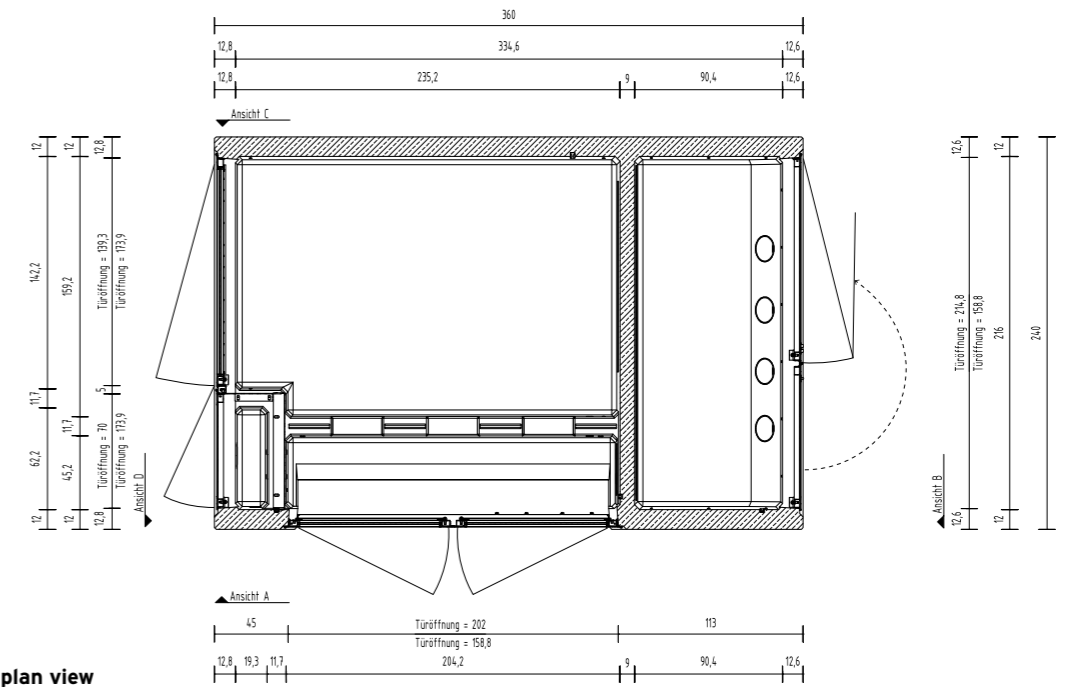
DESCRIPTION OF STATION

Max. rated capacity of transformer: 1000 kVA
 Max. number of LV switchgear outputs: 15 x Gr. 1/2/3
 Max. number of MV switchgear fields: 4
 Additional compartement for telecontrol equipment

GKP-S5

bis 1600 kVA

3600 x 2400 x 2840



Grundriss / plan view

STATIONS-BESCHREIBUNG

Max. Transformatorleistung: 1600 kVA
 Max. Anzahl NS-Leisten: 20 x Gr. 1/2/3
 Max. Anzahl MS-Felder: 5
 Zusätzlicher Fernwirktechnikraum

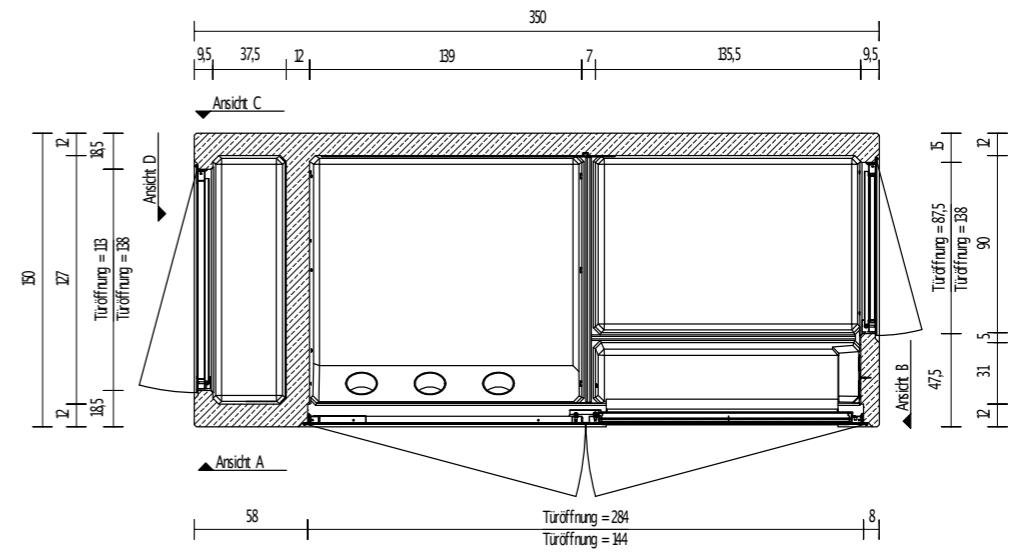
DESCRIPTION OF STATION

Max. rated capacity of transformer: 1600 kVA
 Max. number of LV switchgear outputs: 20 x Gr. 1/2/3
 Max. number of MV switchgear fields: 5
 Additional compartment for telecontrol equipment

HKP-E

bis 630 kVA

3500 x 1500 x 2575



Grundriss / plan view

STATIONS-BESCHREIBUNG

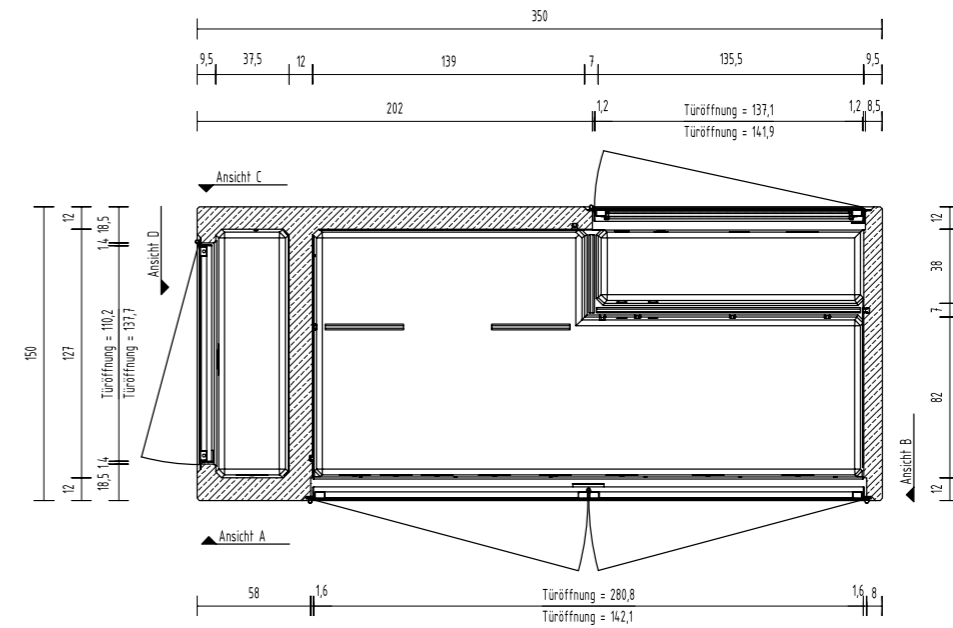
Max. Transformatorleistung: 630 kVA
Max. Anzahl NS-Leisten: 12 x Gr. 1/2/3
Max. Anzahl MS-Felder: 4
Zusätzlicher Fernwirktechnikraum

DESCRIPTION OF STATION

Max. rated capacity of transformer: 630 kVA
Max. number of LV switchgear outputs: 12 x Gr. 1/2/3
Max. number of MV switchgear fields: 4
Additional compartment for telecontrol equipment

HKP-E-Ü

3500 x 1500 x 2575



Grundriss / plan view

STATIONSBSCHREIBUNG

Max. Anzahl MS-Felder:

8

DESCRIPTION OF STATION

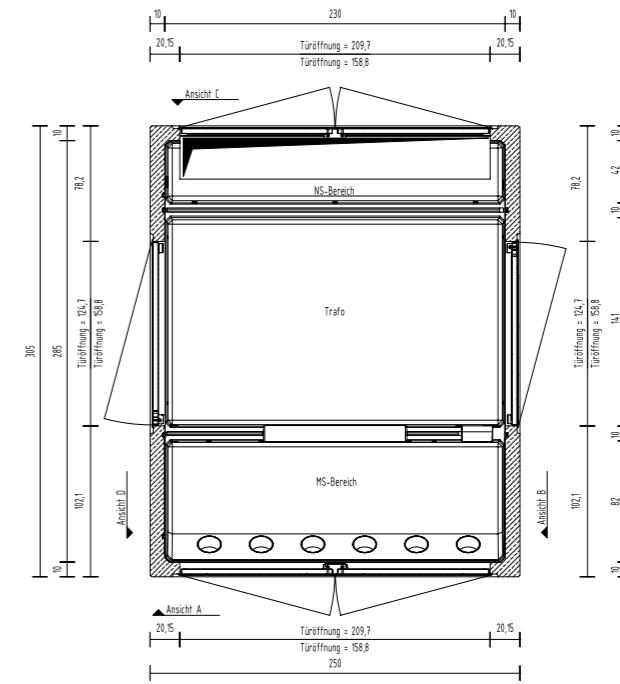
Max. number of MV switchgear fields:

8

GBÜ 1600

bis 1600 kVA

3050 x 2500 x 2660



Grundriss / plan view

STATIONS-BESCHREIBUNG

Max. Transformatorleistung: 1600 kVA
 Max. Anzahl NS-Leisten: 20 x Gr. 1/2/3
 Max. Anzahl MS-Felder: 6
 Zusätzlicher Fernwirktechnikraum

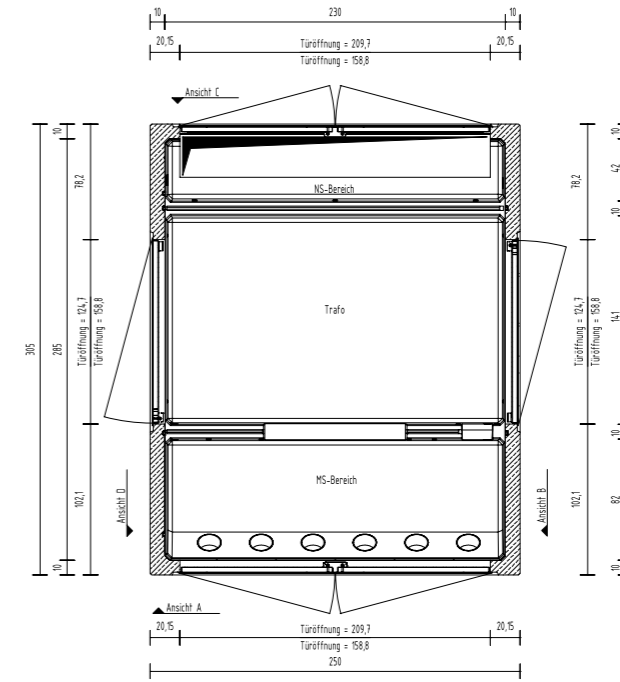
DESCRIPTION OF STATION

Max. rated capacity of transformer: 1600 kVA
 Max. number of LV switchgear outputs: 20 x Gr. 1/2/3
 Max. number of MV switchgear fields: 6
 Additional compartement for telecontrol equipment

GBÜ 2500

bis 2500 kVA

3050 x 2500 x 3210



Grundriss / plan view

STATIONSBSCHREIBUNG

Max. Transformatorleistung:

2500 kVA

Max. Anzahl NS-Leisten:

20 x Gr. 1/2/3

Max. Anzahl MS-Felder:

6

Zusätzlicher Fernwirktechnikraum

DESCRIPTION OF STATION

Max. rated capacity of transformer: 2500 kVA

Max. number of LV switchgear outputs: 20 x Gr. 1/2/3

Max. number of MV switchgear fields: 6

Additional compartement for telecontrol equipment

ÜBERBLICK ANHEBEANKER

OVERVIEW LIFTING LUGS

STATIONSTYP TYPE OF STATION	MAßE (L X B X H CM) DIMENSIONS (L X W X H CM)	GEWICHT* OHNE E-AUSBAU INKL. TÜREN WEIGHT* W/O MOUNTING PARTS (TO.)	GEWICHT MIT E-AUSBAU (T) WEIGHT INCL. EL. EQUIPEMENT (TO.)	ANHEBE- ANKER DACH LIFTING LUGS ROOF	ANHEBE- ANKER STATION LIFTING LUGS STATION
		SB (LEICHTBETON) LIGHTWEIGHT CONCRETE	SB (LEICHTBETON) LIGHTWEIGHT CONCRETE		
MKP 630	216 x 190 x 259,5	5,1	8,5	4 x RD 20	4 x RD 42
GKP-S3 (630/800 kVA)	285 x 175 x 250	6,9/6,7	10,5/11,1		
GKP-S4	310 x 220 x 284	9,8	14,4		
GKP-S5	360 x 240 x 284	11,6	17,4	4 x RD 24	4 x RD 20
HKP-E	350 x 150 x 257,5	7,8	11,4		
HKP-E-Ü	350 x 150 x 257,5	8,0	9,4		
GBÜ 1600	305 x 250 x 266	8,1	14,0		
GBÜ 2500	305 x 250 x 321	8,4	16,0		

*abhängig von den eingebauten Komponenten / depending on component within the station

ÜBERBLICK MAßE

OVERVIEW DIMENSIONS

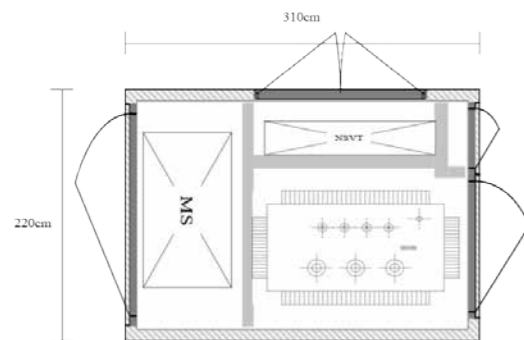
STATIONSTYP TYPE OF STATION	MAX. TRAFGRÖSSE MAX. SIZE OF TRANSFORMER		MAX. MSA-GRÖSSE MAX. SIZE OF MV SWITCHGEAR		MAX. NSHV-GRÖSSE MAX. SIZE OF LV SWITCHGEAR	
	MAßE (L X B X H CM) DIMENSIONS (L X W X H CM)	LEISTUNG POWER (KVA)	MAßE (B X H X T CM) DIMENSIONS (W X H X D CM)	MS-MESS- FELD MÖGLICH MV-METE- RING PANEL AVAILABLE	MAßE (B X H X T CM) DIMENSIONS (W X H X D CM)	ANZAHL NS-LEISTEN GR. 1/2/3 NUMBER OF OUTPUTS GR. 1/2/3
MKP 630	150 x 100 x 170	630	105 x 140 x 80	-	55 x 140 x 40	5
GKP-S3 (630/800 kVA)	160 x 105 x 160	630/800	140 x 140 x 80	-	160 x 140 x 30	16
GKP-S4	170 x 110 x 180	1000	160 x 170 x 85	-	150 x 170 x 40	15
GKP-S5	200 x 130 x 180	1600	190 x 170 x 85	-	200 x 170 x 40	20
HKP-E	125 x 80 x 160	630	140 x 140 x 80	-	120 x 140 x 32	12
HKP-E-Ü	-	-	270 x 140 x 80	+	-	-
GBÜ 1600	210 x 130 x 180	1600	195 x 165 x 80	+	210 x 160 x 35	20
GBÜ 2500	210 x 130 x 180	2500	195 x 165 x 80	+	210 x 160 x 35	20

STATIONEN NACH MAß DER GRÄPER ONLINE- KONFIGURATOR

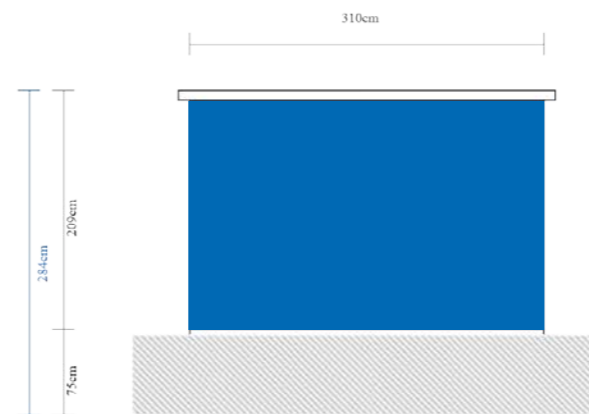
Mit dem Online-Konfigurator auf der GRÄPER-Website können Sie die Größe der von Ihnen benötigten Station ganz einfach anhand des benötigten technischen Inhaltes berechnen lassen. Der Konfigurator beinhaltet Abfragen zu Transformatoren, Schaltanlagen und Niederspannungsverteilungen ebenso wie zu Baukörperspezifikationen, Farbangaben, Türen oder sonstigen Elektroausbauten. Selbstverständlich sind auch Abfragen zu Transport und Logistik enthalten.

Auf Basis der unterschiedlichen Daten können Sie uns die Konfiguration für Ihre Kompaktstation oder begehbare Station nach der Fertigstellung direkt als LV für ein Angebot zukommen lassen!

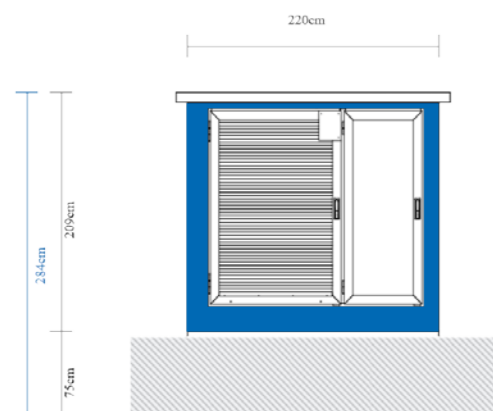
Grundriss



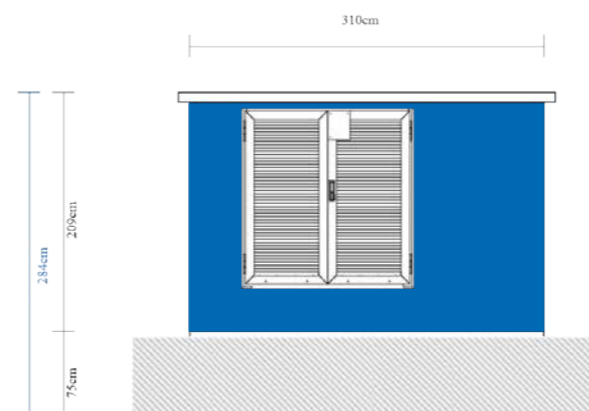
Frontansicht



Seitenansicht Rechts



Rückansicht

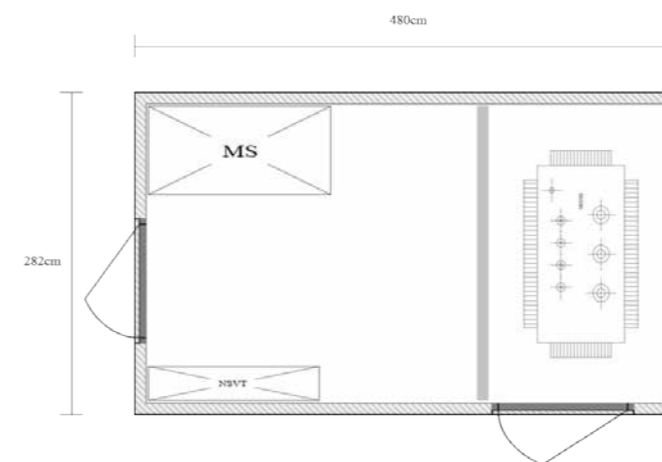


CUSTOMISED STATIONS THE GRÄPER ONLINE CONFIGURATOR

With the online configurator on the GRÄPER website, you can easily calculate the size of the station you need based on the required technical content. The configurator includes queries about transformers, switchgear and low-voltage distribution boards as well as building specifications, colour specifications, doors or other electrical fittings. Of course, queries on transport and logistics are also included.

On the basis of the various data, you can send us the configuration for your compact station or walk-in station directly as a specification sheet for a quotation after completion!

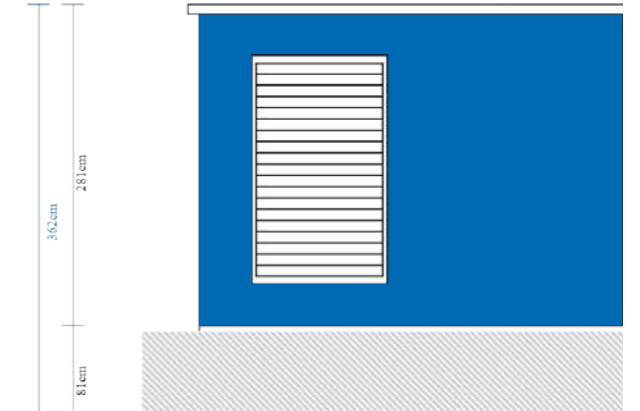
Grundriss



Seitenansicht Rechts



Rückansicht





GRÄPER

Beton- und Energietechnik

Heinrich Gräper GmbH & Co. KG

Ida-Gräper-Weg

26197 Ahlhorn

Telefon +49 (0) 4435 / 303-0

info@graeper.de

Beton- und Energietechnik

Heinrich Gräper GmbH & Co. KG

Am Buchweizenberg 11-12

16909 Heiligengrabe

Telefon +49 (0) 33962 / 708-0

Gräper Europe s.r.o.

Národná 18

010 01 Žilina

Slovakia

Telefon +421 (0) 41 500 29 04

www.graeper.de

#DieEnergiewendeMoeglichmacher

Ernst Elley GmbH & Co. KG

Zinnhütte 2-4

21255 Tostedt

Telefon +49 (0) 4182 / 2840-0

**Schürmann & Weber Schaltanlagen
GmbH & Co. KG**

Max-Planck-Str. 1

33428 Marienfeld

Telefon +49 (0) 5247 / 9806-0

AKA Alberts & Kluff B.V.

Industrieterrein De Vaart

Keersluisweg 41

NL-1332 EE Almere

The Netherlands

Telefon +31 (0) 36 549 50 60