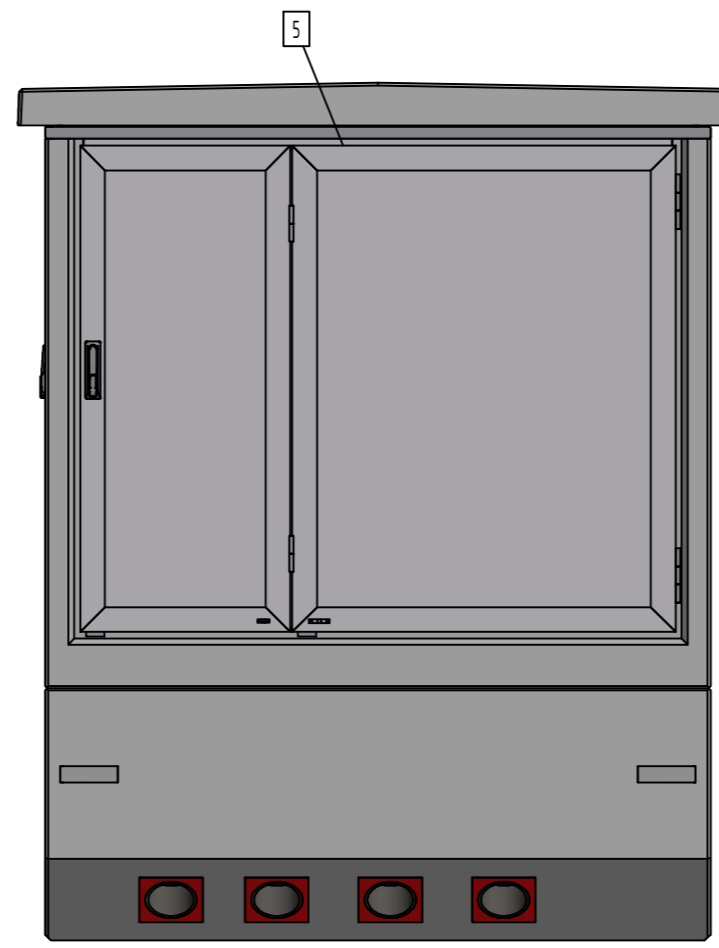
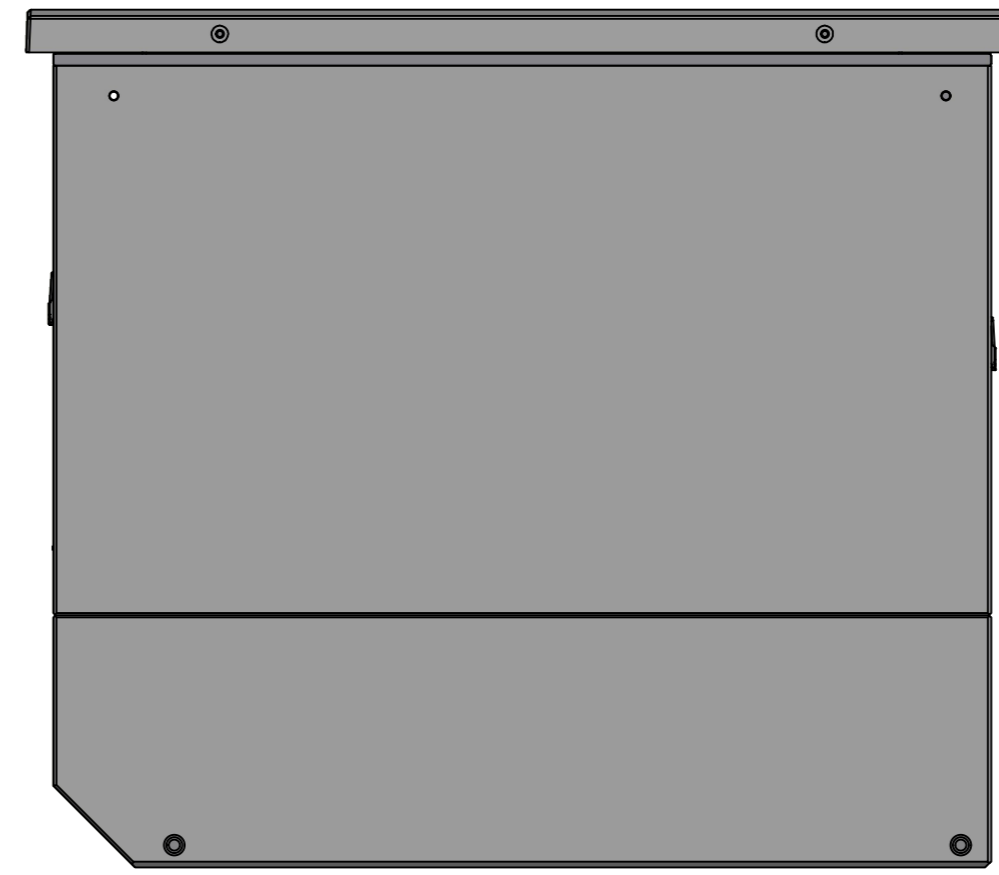


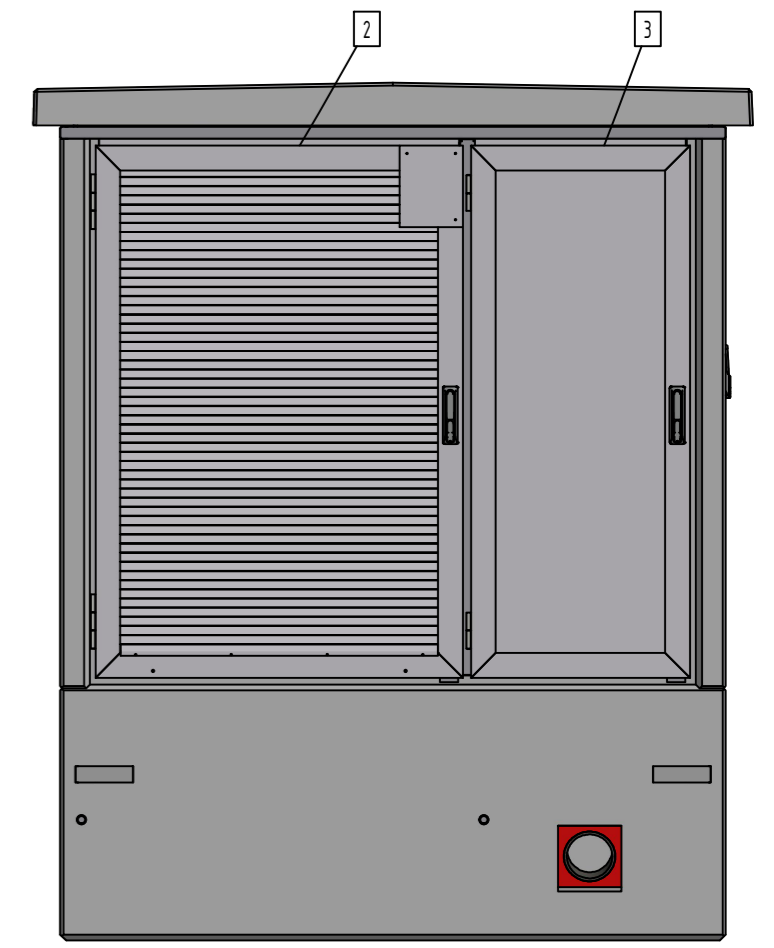
Ansicht A



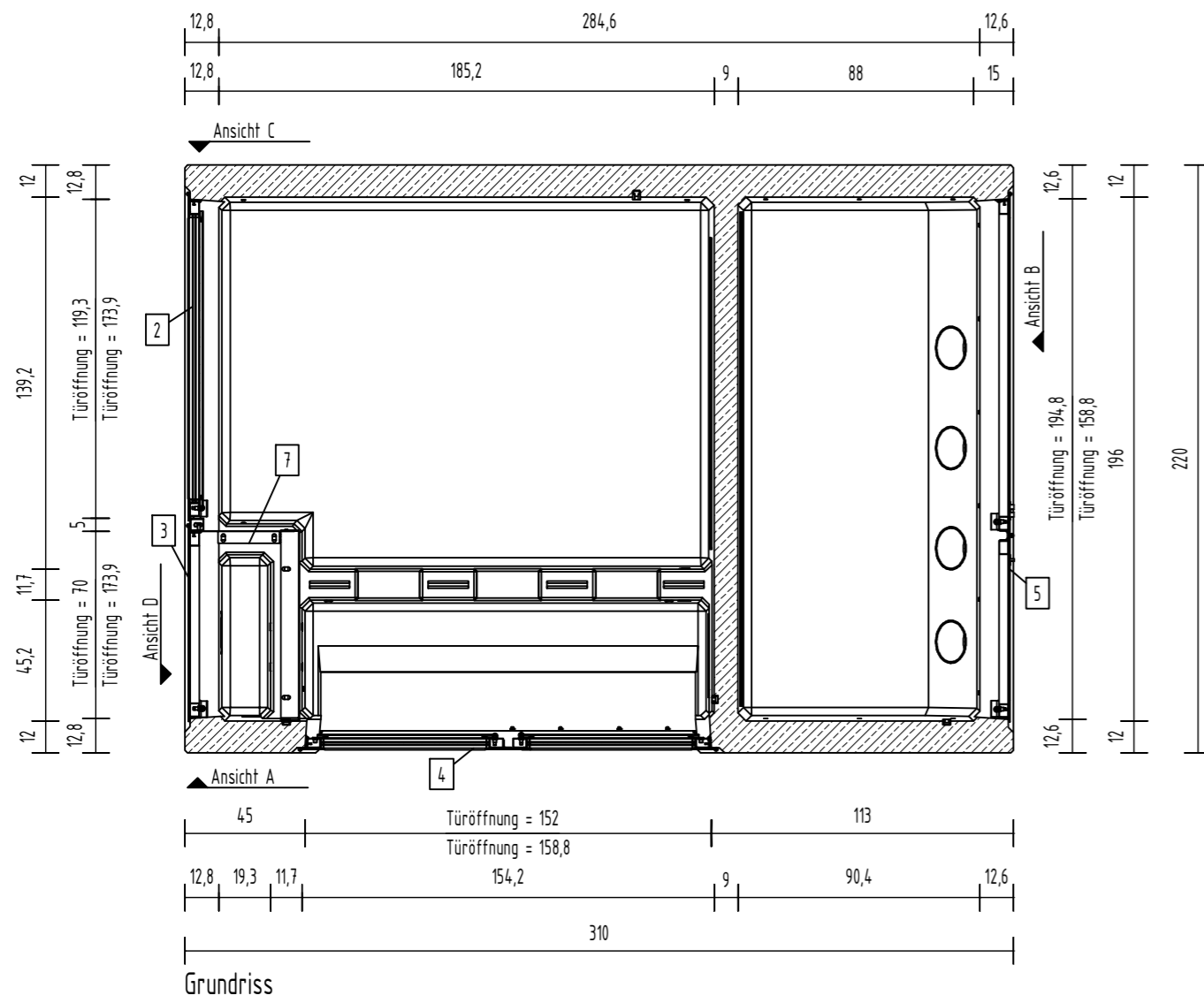
Ansicht B



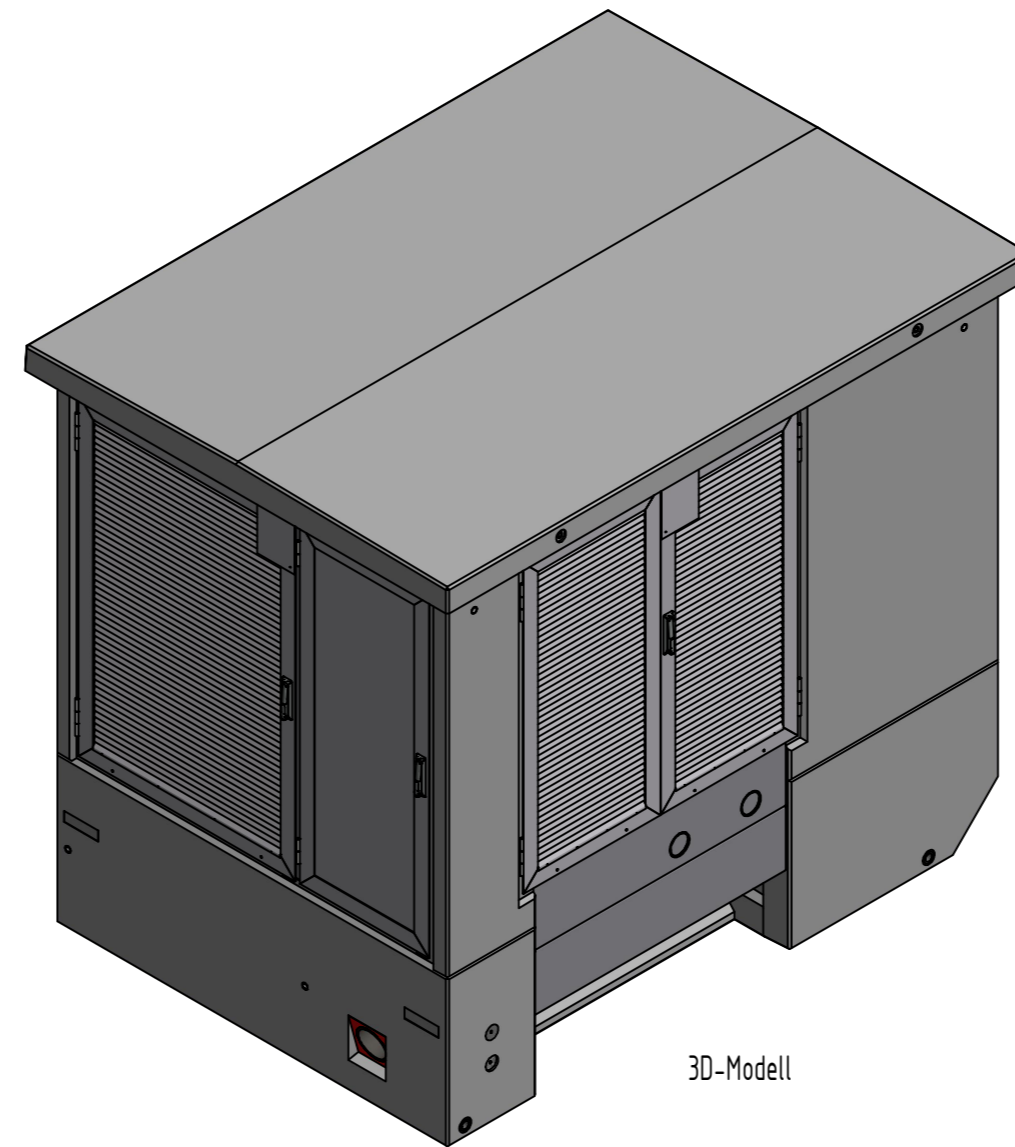
Ansicht C



Ansicht D



Grundriss



3D-Modell

Pos.	Anzahl	Artikelnummer	Bezeichnung	Größe	Länge	MATERIAL	VOLUMEN	GEWICHT
7	1	31003577	Blech-Trennwand			Stahl verzinkt	4,3 m ³	57 kg
6	1	31003587	Vorhangplatte			Edelstahl	0 m ³	37 kg
5	1	37000533	Alutür 194,6x1588			Alu eloxiert	0 m ³	33 kg
4	1	37000535	Alutür 1520x1588			Alu eloxiert	0 m ³	54 kg
3	1	37000537	Alutür 700x1739			Alu eloxiert	0 m ³	15 kg
2	1	37000539	Alutür 1195x1739			Alu eloxiert	0 m ³	43 kg
1	1	30000735-01/05	GKP-S4 Typ: G001				4,3 m ³	9535 kg
							GESAMTGEWICHT:	9773 kg

GKP-S4 Typ: G001

TRANSPORTANKER/TRANSPORTSICHERUNG

TRANSPORTANKER	4 x GewindeTransportanker RD 42
TRANSPORTSICHERUNG	4 x LASI-Box

Kundenzeichnung

Nr.: 24-B-0590-00.0

Maßstab	Format	Blatt
1 : 25	A2	1

Revison:	Datum:	Name:	geändert:	erstellt durch:	erstellt am:	Unterschrift:	Projektleiter:
				WAC	09.10.2024		
				interne Freigabe durch:	interne Freigabe am:	Unterschrift:	
				Bearbeiter, Projekt, Bauart:			Auftraggeber:
				GKP-S4 Typ: G001			
				Darstellung:			
				Grundriss, Ansicht			



BETON- UND ENERGETECHNIK
HENRICH GRÄPER GMBH & CO. KG
16a-Gräper-Weg 26197 Anhorn
WEB www.graeper.de E-MAIL info@graeper.de

An Buchweizenberg 16919 Heiligengrabe

Für diese Zeichnung behalten wir uns alle Eigentums- und Urheberrechte vor. Sie darf ohne unsere vorherige Zustimmung weder ververvielfältigt noch Dritten zugänglich gemacht werden.