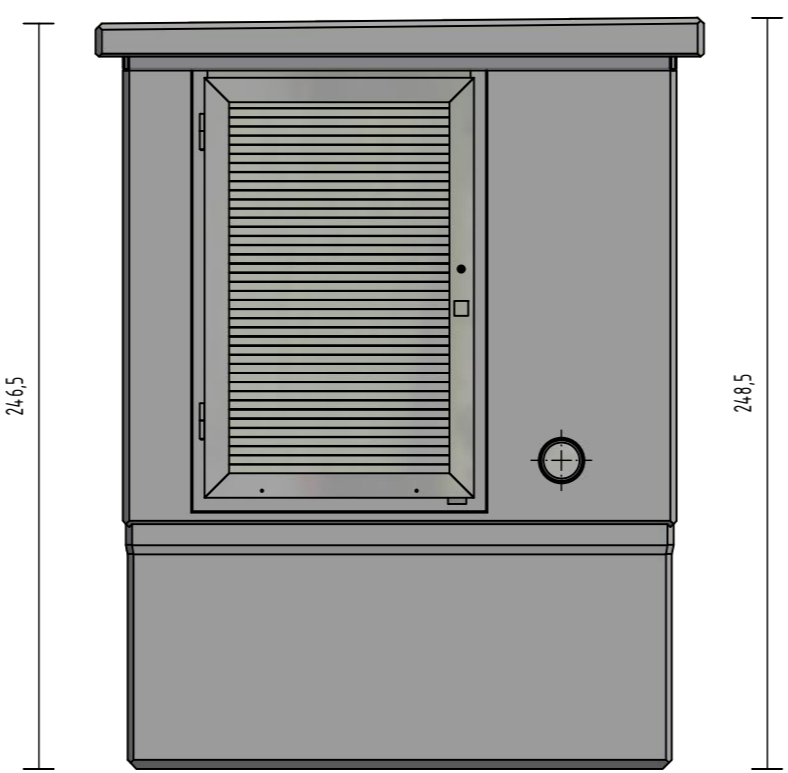
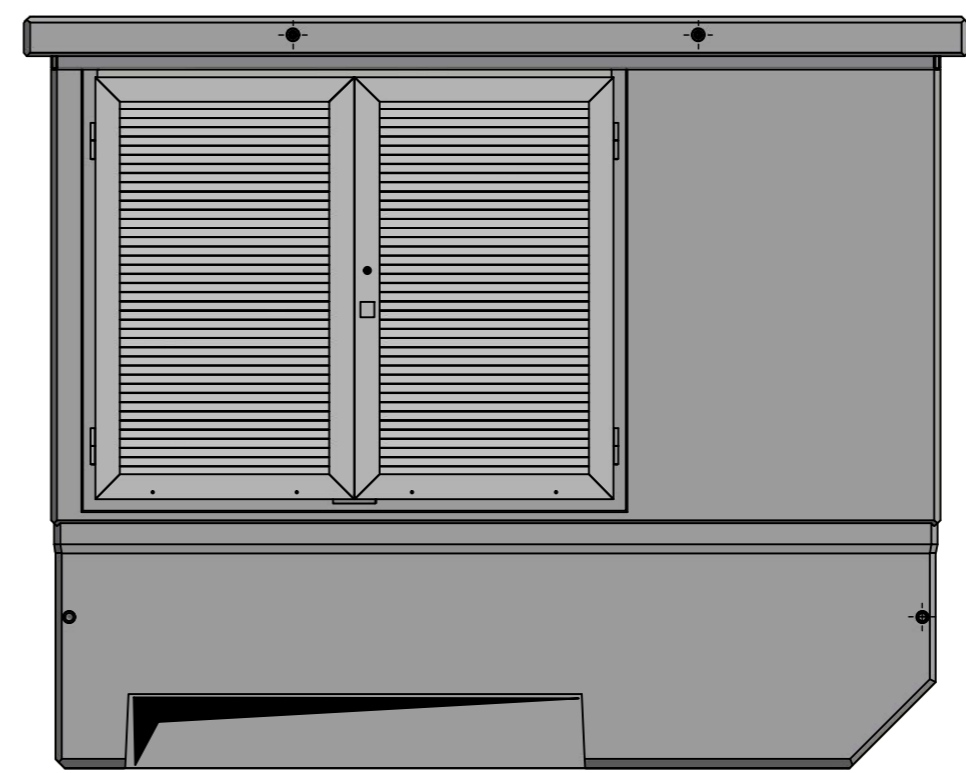


Ansicht A



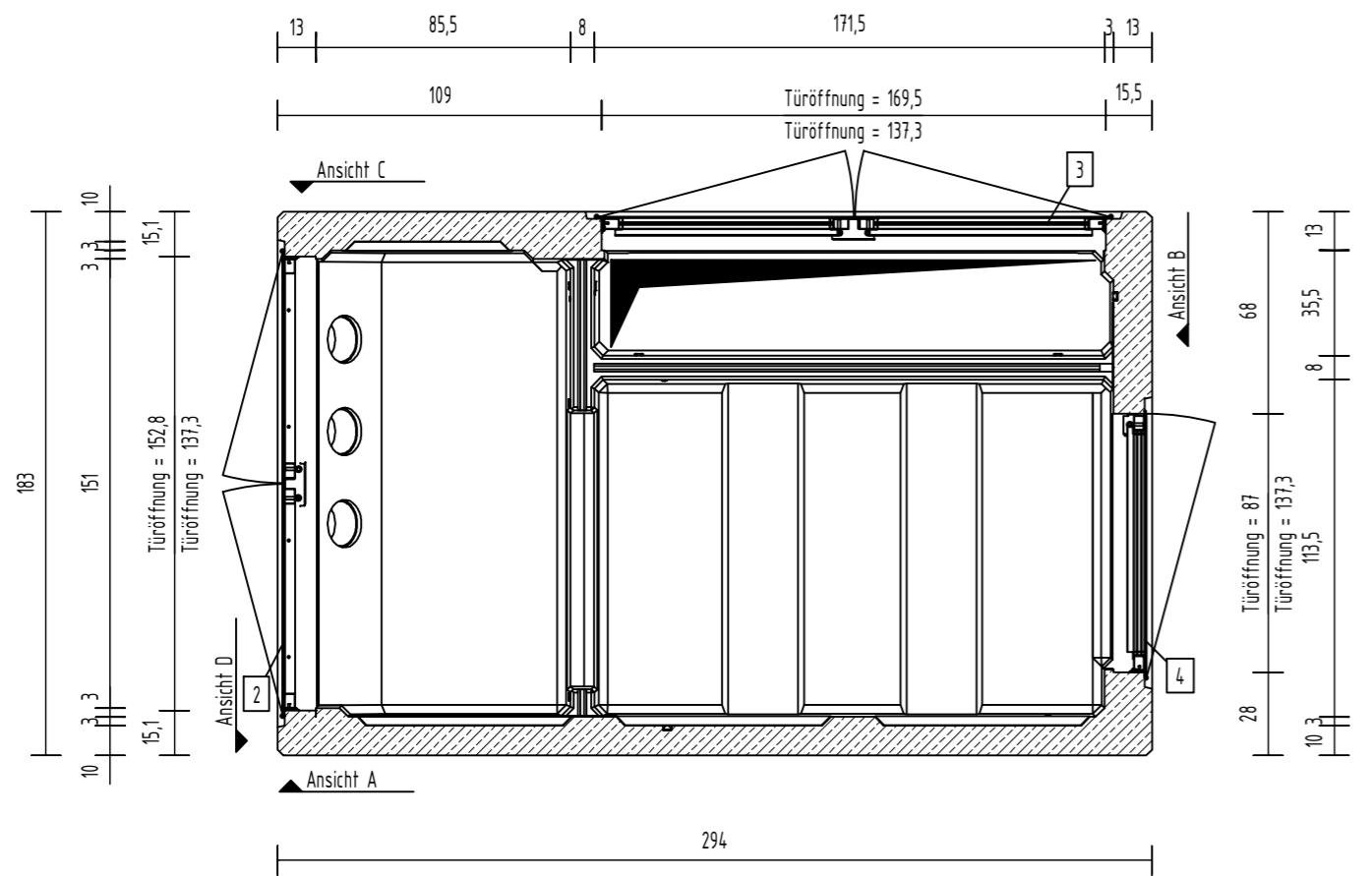
Ansicht B



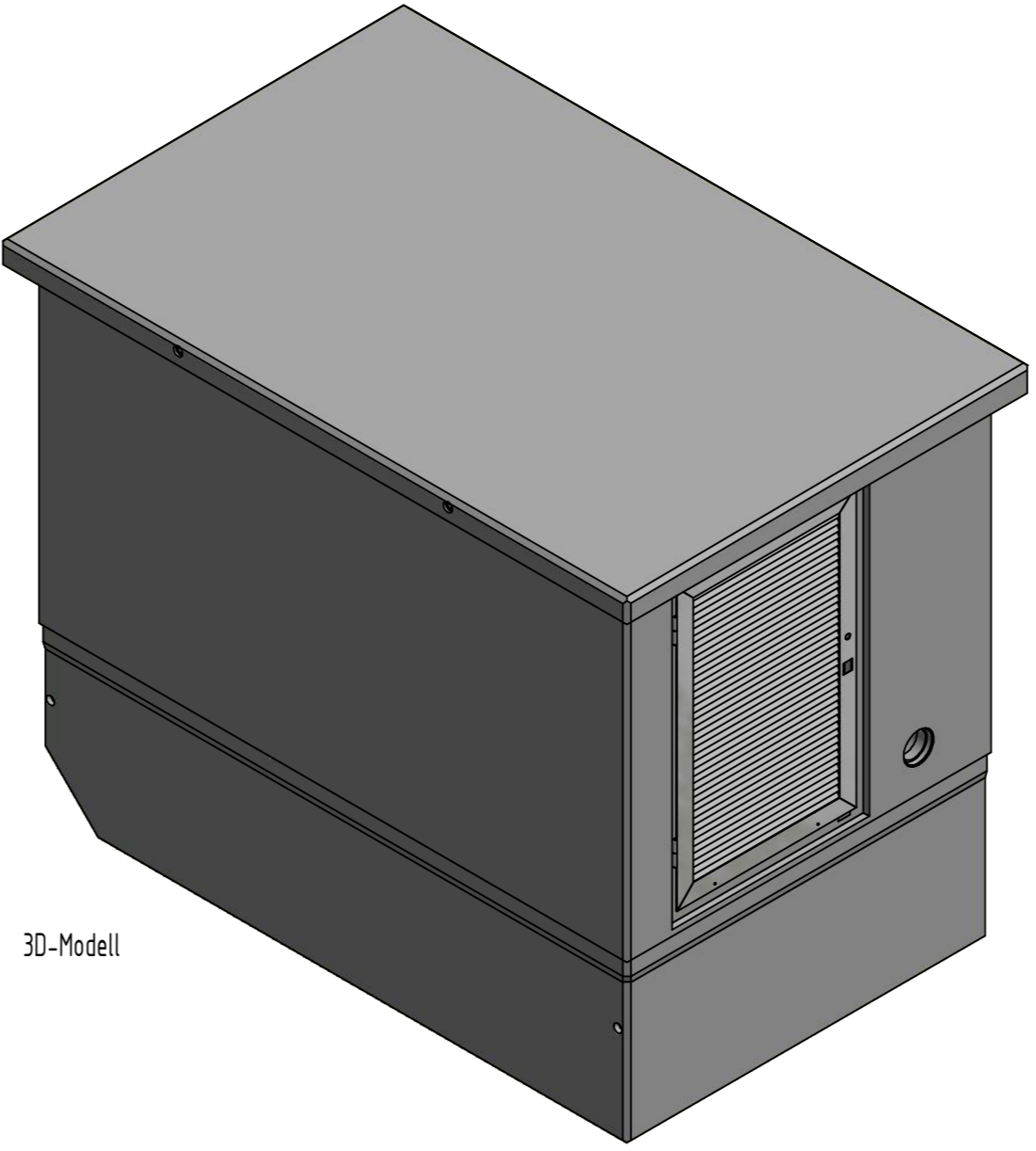
Ansicht C



Ansicht D



Grundriss



3D-Modell

Pos.	Anzahl	Artikelnummer	Bezeichnung	ZULIEFERER	Größe	Länge	MATERIAL	VOLUMEN	GEWICHT
4	1	37000547	Alutür 872x1370				Alu eloxiert	0 m ³	20 kg
3	1	37000528	Alutür 1695x1375				Alu eloxiert	0 m ³	39 kg
2	1	37000519	Alutür 1528x1375				Alu eloxiert	0 m ³	21 kg
1	1	30000276-05	GKP-S1-M Typ: G01					3 m ³	6700 kg
GKP-S1-M Typ: G01								GESAMTGEWICHT:	6779 kg

TRANSPORTANKER/TRANSPORTSICHERUNG	
TRANSPORTANKER	4 x Gewindeanker SL30_gerade
TRANSPORTSICHERUNG	4 x Gewindeanker SL30_gerade

Kundenzeichnung

Nr.: 19-B-4760-00.0

Maßstab: 1 : 25 Format: A2 Blatt: 1

Revison:	Datum:	Name:	geändert:	erstellt durch:	erstellt am:	Unterschrift:	Projektleiter:
				WAC	07.11.2019		
				interne Freigabe durch:	interne Freigabe am:	Unterschrift:	
				Baueinheiten, Projekt, Bauort:			Auftraggeber:
				GKP-S1-M Typ: G01 Alu-Einbauteile			
				Darstellung:	Grundriss, Ansicht, 3D-Modell		

GRÄPER

BETON- UND ENERGETECHNIK
HENRICH GRÄPER GMBH & CO. KG
16a-Gräper-Weg Am Buchweizenberg
26197 ANHORN 16919 HELLIGESBÄDE
WEB www.graeper.de E-MAIL info@graeper.de

Für diese Zeichnung behalten wir uns alle Eigentums- und Urheberrechte vor.
Sie darf ohne unsere vorherige Zustimmung weder vervielfältigt noch Dritten
zugänglich gemacht werden.