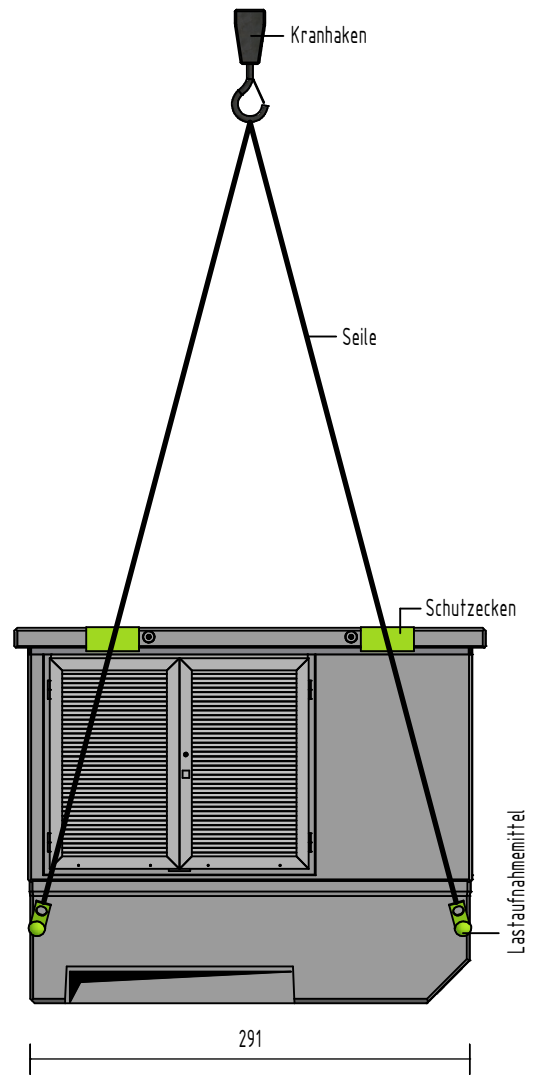
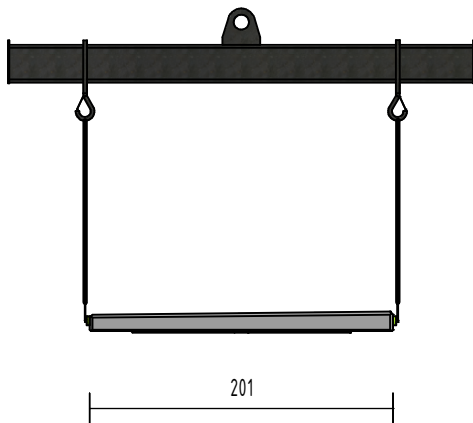


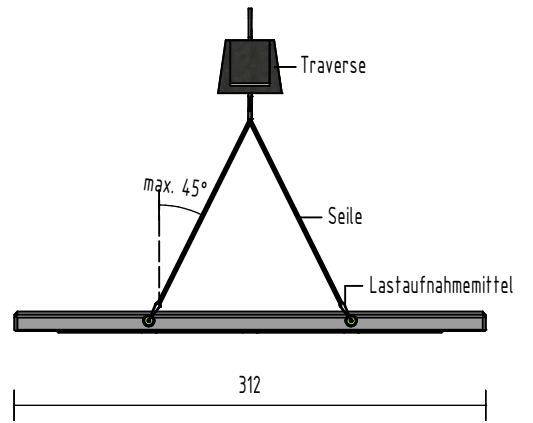
Station Stirnseite



Station Längsseite



Dach Stirnseite



Dach Längsseite

	Baukörper	Dach
Transportanker:	4 x Philipp Gewindetransportanker SL 30	4 x Philipp Gewindetransportanker RD 20
Lastaufnahmemittel:	Philipp Lifty SL 30	Philipp Wirbelstar RD 20
Transportsicherung:	4 x Philipp Gewindetransportanker SL 30	

Ida-Gräper-Weg 26197 Ahlhorn
 TEL (04435)303-0 FAX (04435)303-20
 WEB www.graeper.de



Am Buchweizenberg 16909 Heiligengrabe
 TEL (033962)708-0 FAX (033962)708-60
 E-MAIL info@graeper.de

BETON- UND ENERGIETECHNIK HEINRICH GRÄPER GMBH & CO. KG

Auftraggeber:	Maßstab:	Unterschrift:
---------------	----------	---------------

Bauvorhaben:	erstellt am:	erstellt durch:
--------------	--------------	-----------------

Hebeplan [GKP-S1-M]

29-3-2022	TAV	Nr.:22-B-0689-00.0
-----------	-----	--------------------